

**NORME
INTERNATIONALE
INTERNATIONAL
STANDARD**

**CEI
IEC
60044-2**

Edition 1.2

2003-02

Edition 1:1997 consolidée par les amendements 1:2000 et 2:2002
Edition 1:1997 consolidated with amendments 1:2000 and 2:2002

Transformateurs de mesure –

**Partie 2:
Transformateurs inductifs de tension**

Instrument transformers –

**Part 2:
Inductive voltage transformers**



Numéro de référence
Reference number
CEI/IEC 60044-2:1997+A1:2000+A2:2002

Numérotation des publications

Depuis le 1er janvier 1997, les publications de la CEI sont numérotées à partir de 60000. Ainsi, la CEI 34-1 devient la CEI 60034-1.

Editions consolidées

Les versions consolidées de certaines publications de la CEI incorporant les amendements sont disponibles. Par exemple, les numéros d'édition 1.0, 1.1 et 1.2 indiquent respectivement la publication de base, la publication de base incorporant l'amendement 1, et la publication de base incorporant les amendements 1 et 2.

Informations supplémentaires sur les publications de la CEI

Le contenu technique des publications de la CEI est constamment revu par la CEI afin qu'il reflète l'état actuel de la technique. Des renseignements relatifs à cette publication, y compris sa validité, sont disponibles dans le Catalogue des publications de la CEI (voir ci-dessous) en plus des nouvelles éditions, amendements et corrigenda. Des informations sur les sujets à l'étude et l'avancement des travaux entrepris par le comité d'études qui a élaboré cette publication, ainsi que la liste des publications parues, sont également disponibles par l'intermédiaire de:

- **Site web de la CEI** (www.iec.ch)
- **Catalogue des publications de la CEI**

Le catalogue en ligne sur le site web de la CEI (http://www.iec.ch/searchpub/cur_fut.htm) vous permet de faire des recherches en utilisant de nombreux critères, comprenant des recherches textuelles, par comité d'études ou date de publication. Des informations en ligne sont également disponibles sur les nouvelles publications, les publications remplacées ou retirées, ainsi que sur les corrigenda.

- **IEC Just Published**

Ce résumé des dernières publications parues (http://www.iec.ch/online_news/justpub/jp_entry.htm) est aussi disponible par courrier électronique. Veuillez prendre contact avec le Service client (voir ci-dessous) pour plus d'informations.

- **Service clients**

Si vous avez des questions au sujet de cette publication ou avez besoin de renseignements supplémentaires, prenez contact avec le Service clients:

Email: custserv@iec.ch
Tél: +41 22 919 02 11
Fax: +41 22 919 03 00

Publication numbering

As from 1 January 1997 all IEC publications are issued with a designation in the 60000 series. For example, IEC 34-1 is now referred to as IEC 60034-1.

Consolidated editions

The IEC is now publishing consolidated versions of its publications. For example, edition numbers 1.0, 1.1 and 1.2 refer, respectively, to the base publication, the base publication incorporating amendment 1 and the base publication incorporating amendments 1 and 2.

Further information on IEC publications

The technical content of IEC publications is kept under constant review by the IEC, thus ensuring that the content reflects current technology. Information relating to this publication, including its validity, is available in the IEC Catalogue of publications (see below) in addition to new editions, amendments and corrigenda. Information on the subjects under consideration and work in progress undertaken by the technical committee which has prepared this publication, as well as the list of publications issued, is also available from the following:

- **IEC Web Site** (www.iec.ch)
- **Catalogue of IEC publications**

The on-line catalogue on the IEC web site (http://www.iec.ch/searchpub/cur_fut.htm) enables you to search by a variety of criteria including text searches, technical committees and date of publication. On-line information is also available on recently issued publications, withdrawn and replaced publications, as well as corrigenda.

- **IEC Just Published**

This summary of recently issued publications (http://www.iec.ch/online_news/justpub/jp_entry.htm) is also available by email. Please contact the Customer Service Centre (see below) for further information.

- **Customer Service Centre**

If you have any questions regarding this publication or need further assistance, please contact the Customer Service Centre:

Email: custserv@iec.ch
Tel: +41 22 919 02 11
Fax: +41 22 919 03 00

NORME
INTERNATIONALE
INTERNATIONAL
STANDARD

CEI
IEC

60044-2

Edition 1.2

2003-02

Edition 1:1997 consolidée par les amendements 1:2000 et 2:2002
Edition 1:1997 consolidated with amendments 1:2000 and 2:2002

Transformateurs de mesure –

**Partie 2:
Transformateurs inductifs de tension**

Instrument transformers –

**Part 2:
Inductive voltage transformers**

© IEC 2003 Droits de reproduction réservés — Copyright - all rights reserved

Aucune partie de cette publication ne peut être reproduite ni utilisée sous quelque forme que ce soit et par aucun procédé, électronique ou mécanique, y compris la photocopie et les microfilms, sans l'accord écrit de l'éditeur.

No part of this publication may be reproduced or utilized in any form or by any means, electronic or mechanical, including photocopying and microfilm, without permission in writing from the publisher.

International Electrotechnical Commission, 3, rue de Varembe, PO Box 131, CH-1211 Geneva 20, Switzerland
Telephone: +41 22 919 02 11 Telefax: +41 22 919 03 00 E-mail: inmail@iec.ch Web: www.iec.ch



Commission Electrotechnique Internationale
International Electrotechnical Commission
Международная Электротехническая Комиссия

CODE PRIX
PRICE CODE

X

*Pour prix, voir catalogue en vigueur
For price, see current catalogue*

SOMMAIRE

AVANT-PROPOS	8
1 Généralités	10
1.1 Domaine d'application	10
1.2 Références normatives	10
2 Définitions.....	12
2.1 Définitions générales	12
2.2 Définitions complémentaires pour les transformateurs inductifs de tension monophasés pour protection	20
3 Prescriptions générales.....	20
4 Conditions de service normales et spéciales.....	20
4.1 Conditions de service normales.....	20
4.2 Conditions de service spéciales	22
4.3 Installations de mise à la terre.....	24
5 Valeurs normales	24
5.1 Valeurs normales des tensions assignées	24
5.2 Valeurs normales de la puissance de précision	26
5.3 Valeurs normales du facteur de tension assigné.....	26
5.4 Limites d'échauffement	28
6 Prescriptions relatives à la conception.....	30
6.1 Prescriptions relatives à l'isolement.....	30
6.2 Tenue au court-circuit	40
6.3 Prescriptions mécaniques	42
7 Classification des essais	42
7.1 Essais de type	44
7.2 Essais individuels	44
7.3 Essais spéciaux.....	44
8 Essais de type	46
8.1 Essai d'échauffement.....	46
8.2 Essai de tenue au court-circuit	46
8.3 Essai au choc sur l'enroulement primaire	48
8.4 Essai sous pluie pour les transformateurs du type extérieur.....	50
8.5 Mesure des perturbations radioélectriques	52
9 Essais individuels.....	54
9.1 Vérification du marquage des bornes	54
9.2 Essais de tenue à fréquence industrielle sur les enroulements primaires et mesure des décharges partielles	56
9.3 Essais de tenue à fréquence industrielle entre sections et sur les enroulements secondaires	60
10 Essais spéciaux	60
10.1 Essai au choc coupé sur l'enroulement primaire	60
10.2 Mesure de la capacité et du facteur de dissipation diélectrique	62
10.3 Essais mécaniques	62
10.4 Mesure des surtensions transmises	64

CONTENTS

FOREWORD	9
1 General.....	11
1.1 Scope	11
1.2 Normative references.....	11
2 Definitions.....	13
2.1 General definitions	13
2.2 Additional definitions for single-phase inductive protective voltage transformers	21
3 General requirements.....	21
4 Normal and special service conditions	21
4.1 Normal service conditions	21
4.2 Special service conditions	23
4.3 System earthing	25
5 Ratings	25
5.1 Standard values of rated voltages	25
5.2 Standard values of rated output.....	27
5.3 Standard values of rated voltage factor	27
5.4 Limits of temperature rise	29
6 Design requirements	31
6.1 Insulation requirements	31
6.2 Short-circuit withstand capability	41
6.3 Mechanical requirements	43
7 Classification of tests	43
7.1 Type tests	45
7.2 Routine tests.....	45
7.3 Special tests	45
8 Type tests	47
8.1 Temperature-rise test.....	47
8.2 Short-circuit withstand capability test.....	47
8.3 Impulse test on primary winding	49
8.4 Wet test for outdoor type transformers	51
8.5 Radio interference voltage measurement.....	53
9 Routine tests.....	55
9.1 Verification of terminal markings	55
9.2 Power-frequency withstand tests on primary windings and partial discharge measurement.....	57
9.3 Power-frequency withstand tests between sections and on secondary windings	61
10 Special tests	61
10.1 Chopped impulse test on primary winding.....	61
10.2 Measurement of capacitance and dielectric dissipation factor	63
10.3 Mechanical tests	63
10.4 Transmitted overvoltage measurement.....	65

11	Marquage	68
11.1	Marquage de la plaque signalétique	68
11.2	Marquage des bornes	68
12	Prescriptions pour la précision des transformateurs inductifs de tension monophasés pour mesures	70
12.1	Désignation de la classe de précision d'un transformateur de tension pour mesures.....	70
12.2	Limites de l'erreur de tension et du déphasage des transformateurs de tension pour mesures.....	70
12.3	Essais de type concernant la précision des transformateurs de tension pour mesures.....	72
12.4	Essais individuels concernant la précision des transformateurs de tension pour mesures.....	72
12.5	Marquage de la plaque signalétique d'un transformateur de tension pour mesures.....	72
13	Prescriptions complémentaires pour les transformateurs inductifs de tension monophasés pour protection	74
13.1	Désignation de la classe de précision d'un transformateur de tension pour protection.....	74
13.2	Limites de l'erreur de tension et du déphasage des transformateurs de tension pour protection.....	74
13.3	Tensions assignées de l'enroulement secondaire de tension résiduelle	76
13.4	Puissance de l'enroulement secondaire de tension résiduelle	76
13.5	Classe de précision de l'enroulement secondaire de tension résiduelle.....	76
13.6	Essais de type concernant les transformateurs de tension pour protection	78
13.7	Essais individuels concernant les transformateurs de tension pour protection	78
13.8	Marquage de la plaque signalétique d'un transformateur de tension pour protection.....	78
	Figure 1 – Facteur correctif pour l'altitude	80
	Figure 2 – Circuit d'essai pour la mesure des décharges partielles.....	82
	Figure 3 – Variante de circuit d'essai pour la mesure des décharges partielles.....	82
	Figure 4 – Exemple de circuit d'essai équilibré pour la mesure des décharges partielles	84
	Figure 5 – Exemple de circuit d'étalonnage pour la mesure des décharges partielles.....	84
	Figure 6 – Transformateur monophasé avec bornes primaires totalement isolées et un seul circuit secondaire	86
	Figure 7 – Transformateur monophasé avec une borne primaire neutre à isolement réduit et un seul circuit secondaire	86
	Figure 8 – Ensemble triphasé avec un seul circuit secondaire	86
	Figure 9 – Transformateur monophasé avec deux circuits secondaires	88
	Figure 10 – Ensemble triphasé avec deux circuits secondaires.....	88
	Figure 11 – Transformateur monophasé avec un circuit secondaire à prises multiples.....	88
	Figure 12 – Ensemble triphasé avec un circuit secondaire à prises multiples	88
	Figure 13 – Transformateur monophasé avec deux circuits secondaires à prises multiples	90
	Figure 14 – Transformateur monophasé avec un enroulement de tension résiduelle.....	90
	Figure 15 – Transformateur triphasé avec enroulement de tension résiduelle.....	90
	Figure 16 – Exemple type de plaque signalétique.....	92

11	Markings	69
11.1	Rating plate markings	69
11.2	Terminal markings	69
12	Accuracy requirements for single-phase inductive measuring voltage transformers	71
12.1	Accuracy class designation for measuring voltage transformers	71
12.2	Limits of voltage error and phase displacement for measuring voltage transformers	71
12.3	Type tests for accuracy of measuring voltage transformers	73
12.4	Routine tests for accuracy of measuring voltage transformers	73
12.5	Marking of the rating plate of a measuring voltage transformer	73
13	Additional requirements for single-phase inductive protective voltage transformers	75
13.1	Accuracy class designation for protective voltage transformers	75
13.2	Limits of voltage error and phase displacement for protective voltage transformers	75
13.3	Rated voltages for secondary windings intended to produce a residual voltage	77
13.4	Output for secondary windings intended to produce a residual voltage	77
13.5	Accuracy class for secondary windings intended to produce a residual voltage	77
13.6	Type tests for protective voltage transformers	79
13.7	Routine tests for protective voltage transformers	79
13.8	Marking of the rating plate of a protective voltage transformer	79
	Figure 1 – Altitude correction factor	81
	Figure 2 – Test circuit for partial discharge measurement	83
	Figure 3 – Alternative circuit for partial discharge measurement	83
	Figure 4 – Example of balanced test circuit for partial discharge measurement	85
	Figure 5 – Example of calibration circuit for partial discharge measurement	85
	Figure 6 – Single-phase transformer with fully insulated terminals and a single secondary	87
	Figure 7 – Single-phase transformer with a neutral primary terminal with reduced insulation and a single secondary	87
	Figure 8 – Three-phase assembly with a single secondary	87
	Figure 9 – Single-phase transformer with two secondaries	89
	Figure 10 – Three-phase assembly with two secondaries	89
	Figure 11 – Single-phase transformer with one multi-tap secondary	89
	Figure 12 – Three-phase assembly with one multi-tap secondary	89
	Figure 13 – Single-phase transformer with two multi-tap secondaries	91
	Figure 14 – Single-phase transformer with one residual voltage winding	91
	Figure 15 – Three-phase transformer with one residual voltage winding	91
	Figure 16 – Example of a typical rating plate	93

Figure 17 – Circuit de mesure.....	54
Figure 18 – Mesure des surtensions transmises: Circuit d'essai et installation pour essai GIS	94
Figure 19 – Mesure des surtensions transmises: Installation générale pour essais	94
Figure 20 – Mesure des surtensions transmises: Formes de l'onde d'essai	96
Tableau 1 – Catégories de température	20
Tableau 2 – Valeurs normales du facteur de tension assigné	28
Tableau 3 – Limites d'échauffement des enroulements	30
Tableau 4 – Niveaux d'isolement assignés pour les enroulements primaires de transformateur avec une tension la plus élevée pour le matériel U_m inférieure à 300 kV	32
Tableau 5 – Niveaux d'isolement assignés pour les enroulements primaires de transformateur avec une tension la plus élevée pour le matériel U_m égale ou supérieure à 300 kV.....	34
Tableau 6 – Tensions de tenue à fréquence industrielle pour les enroulements primaires de transformateurs avec une tension la plus élevée pour le matériel U_m égale ou supérieure à 300 kV.....	34
Tableau 7 – Tensions d'essai de décharges partielles et niveaux admissibles	36
Tableau 8 – Longueurs de la ligne de fuite	38
Tableau 9 – Charges d'essai de tenue statique	42
Tableau 10 – Modalités d'application des charges d'essai aux bornes primaires de ligne.....	66
Tableau 11 – Limites de l'erreur de tension et du déphasage transformateurs de tension pour mesures	72
Tableau 12 – Limites de l'erreur de tension et du déphasage des transformateurs de tension pour protection	74
Tableau 13 – Tensions assignées de l'enroulement secondaire de tension résiduelle	76
Tableau 14 – Limites des surtensions transmises	40

Figure 17 – Measuring circuit.....	55
Figure 18 – Transmitted Overvoltages measurement: Test Circuit and GIS Test set-up	95
Figure 19 – Transmitted Overvoltages measurement: General Test set-up	95
Figure 20 – Transmitted Overvoltages measurement: Test Waveforms	97
Table 1 – Temperature categories	21
Table 2 – Standard values of rated voltage factors.....	29
Table 3 – Limits of temperature rise of windings	31
Table 4 – Rated insulation levels for transformer primary windings having highest voltage for equipment $U_m < 300$ kV	33
Table 5 – Rated insulation levels for primary windings having highest voltage for equipment $U_m \geq 300$ kV	35
Table 6 – Power-frequency withstand voltages for transformer primary windings having voltage for equipment $U_m \geq 300$ kV	35
Table 7 – Partial discharge test voltages and permissible levels.....	37
Table 8 – Creepage distances	39
Table 9 – Static withstand test loads	43
Table 10 – Modalities of application of the test loads to be applied to the line primary terminals.....	67
Table 11 – Limits of voltage error and phase displacement measuring voltage transformers.....	73
Table 12 – Limits of voltage error and phase displacement for protective voltage transformers.....	75
Table 13 – Rated voltages for secondary intended to produce a residual voltage	77
Table 14 – Transmitted overvoltage limits	41

COMMISSION ÉLECTROTECHNIQUE INTERNATIONALE

TRANSFORMATEURS DE MESURE –

Partie 2: Transformateurs inductifs de tension

AVANT-PROPOS

- 1) La CEI (Commission Électrotechnique Internationale) est une organisation mondiale de normalisation composée de l'ensemble des comités électrotechniques nationaux (Comités nationaux de la CEI). La CEI a pour objet de favoriser la coopération internationale pour toutes les questions de normalisation dans les domaines de l'électricité et de l'électronique. A cet effet, la CEI, entre autres activités, publie des Normes internationales. Leur élaboration est confiée à des comités d'études, aux travaux desquels tout Comité national intéressé par le sujet traité peut participer. Les organisations internationales, gouvernementales et non gouvernementales, en liaison avec la CEI, participent également aux travaux. La CEI collabore étroitement avec l'Organisation Internationale de Normalisation (ISO), selon des conditions fixées par accord entre les deux organisations.
- 2) Les décisions ou accords officiels de la CEI concernant les questions techniques représentent, dans la mesure du possible, un accord international sur les sujets étudiés, étant donné que les Comités nationaux intéressés sont représentés dans chaque comité d'études.
- 3) Les documents produits se présentent sous la forme de recommandations internationales. Ils sont publiés comme normes, spécifications techniques, rapports techniques ou guides et agréés comme tels par les Comités nationaux.
- 4) Dans le but d'encourager l'unification internationale, les Comités nationaux de la CEI s'engagent à appliquer de façon transparente, dans toute la mesure possible, les Normes internationales de la CEI dans leurs normes nationales et régionales. Toute divergence entre la norme de la CEI et la norme nationale ou régionale correspondante doit être indiquée en termes clairs dans cette dernière.
- 5) La CEI n'a fixé aucune procédure concernant le marquage comme indication d'approbation et sa responsabilité n'est pas engagée quand un matériel est déclaré conforme à l'une de ses normes.
- 6) L'attention est attirée sur le fait que certains des éléments de la présente Norme internationale peuvent faire l'objet de droits de propriété intellectuelle ou de droits analogues. La CEI ne saurait être tenue pour responsable de ne pas avoir identifié de tels droits de propriété et de ne pas avoir signalé leur existence.

La Norme internationale CEI 60044-2 a été établie par le comité d'études 38 de la CEI: Transformateurs de mesure.

La présente version consolidée de la CEI 60044-2 est issue de la première édition (1997) [documents 38/162/FDIS et 38/175/RVD], de son amendement 1 (2000) [documents 38/244/FDIS et 38/254/RVD] et de son amendement 2 (2002) [documents 38/286/FDIS et 38/290/RVD].

Elle porte le numéro d'édition 1.2.

Une ligne verticale dans la marge indique où la publication de base a été modifiée par les amendements 1 et 2.

Le comité a décidé que le contenu de la publication de base et de ses amendements ne sera pas modifié avant 2005. A cette date, la publication sera

- reconduite;
- supprimée;
- remplacée par une édition révisée, ou
- amendée.

INTERNATIONAL ELECTROTECHNICAL COMMISSION

INSTRUMENT TRANSFORMERS –

Part 2: Inductive voltage transformers

FOREWORD

- 1) The IEC (International Electrotechnical Commission) is a worldwide organization for standardization comprising all national electrotechnical committees (IEC National Committees). The object of the IEC is to promote international co-operation on all questions concerning standardization in the electrical and electronic fields. To this end and in addition to other activities, the IEC publishes International Standards. Their preparation is entrusted to technical committees; any IEC National Committee interested in the subject dealt with may participate in this preparatory work. International, governmental and non-governmental organizations liaising with the IEC also participate in this preparation. The IEC collaborates closely with the International Organization for Standardization (ISO) in accordance with conditions determined by agreement between the two organizations.
- 2) The formal decisions or agreements of the IEC on technical matters express, as nearly as possible, an international consensus of opinion on the relevant subjects since each technical committee has representation from all interested National Committees.
- 3) The documents produced have the form of recommendations for international use and are published in the form of standards, technical specifications, technical reports or guides and they are accepted by the National Committees in that sense.
- 4) In order to promote international unification, IEC National Committees undertake to apply IEC International Standards transparently to the maximum extent possible in their national and regional standards. Any divergence between the IEC Standard and the corresponding national or regional standard shall be clearly indicated in the latter.
- 5) The IEC provides no marking procedure to indicate its approval and cannot be rendered responsible for any equipment declared to be in conformity with one of its standards.
- 6) Attention is drawn to the possibility that some of the elements of this International Standard may be the subject of patent rights. The IEC shall not be held responsible for identifying any or all such patent rights.

International Standard IEC 60044-2 has been prepared by IEC technical committee 38: Instrument transformers.

This consolidated version of IEC 60044-2 is based on the first edition (1997) [documents 38/162/FDIS and 38/175/RVD], its amendment 1 (2000) [documents 38/244/FDIS and 38/254/RVD] and its amendment 2 (2002) [documents 38/286/FDIS and 38/290/RVD].

It bears the edition number 1.2.

A vertical line in the margin shows where the base publication has been modified by amendments 1 and 2.

The committee has decided that the contents of the base publication and its amendments will remain unchanged until 2005. At this date, the publication will be

- reconfirmed;
- withdrawn;
- replaced by a revised edition, or
- amended.

TRANSFORMATEURS DE MESURE –

Partie 2: Transformateurs inductifs de tension

1 Généralités

1.1 Domaine d'application

La présente partie de la CEI 60044 est applicable aux transformateurs inductifs neufs destinés à être utilisés avec des appareils de mesure électriques et des dispositifs électriques de protection, de fréquence comprise entre 15 Hz et 100 Hz.

Elle s'applique principalement aux transformateurs à enroulements séparés, mais elle est valable aussi, dans la mesure du possible, pour les autotransformateurs. La présente norme n'est pas applicable aux transformateurs utilisés dans les laboratoires.

NOTE Bien que la présente norme ne comporte aucun article relatif aux exigences particulières pour les transformateurs triphasés, il a été estimé que les prescriptions générales des articles 3 à 11 pourraient leur être applicables. C'est pourquoi l'on trouve dans ces articles quelques références à leur cas (voir 2.1.4, 5.1.1, 5.2, et 11.2).

L'article 13 comprend les prescriptions et les essais qui complètent, en ce qui concerne les transformateurs de tension monophasés pour protection, ceux qui sont indiqués dans les articles 3 à 12. Les prescriptions de l'article 13 se rapportent en particulier aux transformateurs qui doivent avoir une précision pour actionner des systèmes de protection pour des tensions apparaissant en cas de défauts.

1.2 Références normatives

Les documents de référence suivants sont indispensables pour l'application du présent document. Pour les références datées, seule l'édition citée s'applique. Pour les références non datées, la dernière édition du document de référence s'applique (y compris les éventuels amendements).

CEI 60028:1925, *Spécification internationale d'un cuivre-type recuit*

CEI 60038:1983, *Tensions normales de la CEI*

CEI 60050(321):1986, *Vocabulaire Electrotechnique International (VEI) – Chapitre 321: Transformateurs de mesure*

CEI 60060-1:1989, *Techniques des essais à haute tension – Première partie: Définitions et prescriptions générales relatives aux essais*

CEI 60071-1:1993, *Coordination de l'isolement – Partie 1: Définitions, principes et règles*

CEI 60085:1984, *Evaluation et classification thermiques de l'isolation électrique*

CEI 60270:1981, *Mesure des décharges partielles*

CEI 60721: *Classification des conditions d'environnement*

CEI 60815:1986, *Guide pour le choix des isolateurs sous pollution*

CISPR 18-2:1986, *Caractéristiques des lignes et des équipements à haute tension relatives aux perturbations radioélectriques – Deuxième partie: Méthodes de mesure et procédure d'établissement des limites*

INSTRUMENT TRANSFORMERS –

Part 2: Inductive voltage transformers

1 General

1.1 Scope

This part of IEC 60044 applies to new inductive voltage transformers for use with electrical measuring instruments and electrical protective devices at frequencies from 15 Hz to 100 Hz.

Although this standard relates basically to transformers with separate windings, it is also applicable, where appropriate, to auto-transformers. This standard does not apply to transformers for use in laboratories.

NOTE Requirements specific to three-phase voltage transformers are not included in this standard but, so far as they are relevant, the requirements in clauses 3 to 11 apply to these transformers and a few references to them are included in those clauses (e.g. see 2.1.4, 5.1.1, 5.2, and 11.2).

Clause 13 covers the requirements and tests, in addition to those in clauses 3 to 12, that are necessary for single-phase inductive protective voltage transformers. The requirements of clause 13 apply particularly to transformers which are required to have sufficient accuracy to operate protective systems at voltages that occur under fault conditions.

1.2 Normative references

The following referenced documents are indispensable for the application of this document. For dated references, only the edition cited applies. For undated references, the latest edition of the referenced document (including any amendments) applies.

IEC 60028:1925, *International standard of resistance for copper*

IEC 60038:1983, *IEC standard voltages*

IEC 60050(321):1986, *International Electrotechnical Vocabulary (IEV) – Chapter 321: Instrument transformers*

IEC 60060-1:1989, *High-voltage test techniques – Part 1: General definitions and test requirements*

IEC 60071-1:1993, *Insulation co-ordination – Part 1: Definitions, principles and rules*

IEC 60085:1984, *Thermal evaluation and classification of electrical insulation*

IEC 60270:1981, *Partial discharge measurements*

IEC 60721: *Classification of environmental conditions*

IEC 60815:1986, *Guide for the selection of insulators in respect of polluted conditions*

CISPR 18-2:1986, *Radio interference characteristics of overhead power lines and high-voltage equipment – Part 2: Methods of measurement and procedure for determining limits*

2 Définitions

Pour les besoins de la présente partie de la CEI 60044, les définitions suivantes s'appliquent.

2.1 Définitions générales

2.1.1

transformateur de mesure

transformateur destiné à alimenter des appareils de mesure, des compteurs, des relais et autres appareils analogues

[VEI 321-01-01 modifiée]

2.1.2

transformateur de tension

transformateur de mesure dans lequel la tension secondaire est, dans les conditions normales d'emploi, pratiquement proportionnelle à la tension primaire et déphasée par rapport à celle-ci d'un angle voisin de zéro, pour un sens approprié des connexions

[VEI 321-03-01]

2.1.3

transformateur de tension non mis à la terre

transformateur de tension dont toutes les parties de l'enroulement primaire, y compris les bornes, sont isolées par rapport à la terre à un niveau qui correspond à son niveau d'isolement assigné

2.1.4

transformateur de tension mis à la terre

transformateur de tension monophasé destiné à avoir l'une des extrémités de son enroulement primaire reliée directement à la terre ou transformateur de tension triphasé destiné à avoir le point neutre de son enroulement primaire relié directement à la terre

2.1.5

enroulement primaire

enroulement auquel est appliquée la tension à transformer

2.1.6

enroulement secondaire

enroulement qui alimente les circuits de tension des appareils de mesure, des compteurs, des relais et circuits analogues

2.1.7

circuit secondaire

circuit extérieur alimenté par l'enroulement secondaire d'un transformateur

2.1.8

tension primaire assignée

valeur de la tension primaire qui figure dans la désignation du transformateur et d'après laquelle sont déterminées ses conditions de fonctionnement

[VEI 321-01-12 modifiée]

2.1.9

tension secondaire assignée

valeur de la tension secondaire qui figure dans la désignation du transformateur et d'après laquelle sont déterminées ses conditions de fonctionnement

[VEI 321-01-16 modifiée]

2 Definitions

For the purpose of this part of IEC 60044, the following definitions apply.

2.1 General definitions

2.1.1

instrument transformer

a transformer intended to supply measuring instruments, meters, relays and other similar apparatus

[IEV 321-01-01 modified]

2.1.2

voltage transformer

an instrument transformer in which the secondary voltage, in normal conditions of use, is substantially proportional to the primary voltage and differs in phase from it by an angle which is approximately zero for an appropriate direction of the connections

[IEV 321-03-01]

2.1.3

unearthed voltage transformer

a voltage transformer which has all parts of its primary winding, including terminals, insulated from earth to a level corresponding to its rated insulation level

2.1.4

earthed voltage transformer

a single-phase voltage transformer which is intended to have one end of its primary winding directly earthed or a three-phase voltage transformer which is intended to have the star-point of its primary winding directly earthed

2.1.5

primary winding

the winding to which the voltage to be transformed is applied

2.1.6

secondary winding

the winding which supplies the voltage circuits of measuring instruments, meters, relays or similar apparatus

2.1.7

secondary circuit

the external circuit supplied by the secondary winding of a transformer

2.1.8

rated primary voltage

the value of the primary voltage which appears in the designation of the transformer and on which its performance is based

[IEV 321-01-12 modified]

2.1.9

rated secondary voltage

the value of the secondary voltage which appears in the designation of the transformer and on which its performance is based

[IEV 321-01-16 modified]

2.1.10

rapport de transformation

rapport de la tension primaire réelle à la tension secondaire réelle

[VEI 321-01-18 modifiée]

2.1.11

rapport de transformation assigné

rapport de la tension primaire assignée à la tension secondaire assignée

[VEI 321-01-20 modifiée]

2.1.12

erreur de tension (erreur de rapport)

erreur que le transformateur introduit dans la mesure d'une tension et qui provient de ce que le rapport de transformation n'est pas égal au rapport de transformation assigné

[VEI 321-01-22 modifiée]

L'erreur de tension, exprimée en pour-cent, est donnée par la formule:

$$\text{erreur de tension \%} = \frac{K_n U_s - U_p}{U_p} \times 100$$

où

K_n est le rapport de transformation assigné;

U_p est la tension primaire;

U_s est la tension secondaire correspondant à la tension U_p dans les conditions de la mesure.

2.1.13

déphasage

différence de phase entre les vecteurs des tensions primaire et secondaire, le sens des vecteurs étant choisi de façon que cet angle soit nul pour un transformateur parfait

[VEI 321-01-23 modifiée]

Le déphasage est considéré comme positif lorsque le vecteur de la tension secondaire est en avance sur le vecteur de la tension primaire. Il est exprimé habituellement en minutes ou en centiradians

NOTE Cette définition n'est rigoureuse que pour des tensions sinusoïdales.

2.1.14

classe de précision

désignation appliquée à un transformateur de tension dont les erreurs restent dans des limites spécifiées pour des conditions d'emploi spécifiées

2.1.15

charge

admittance du circuit secondaire, exprimée en siemens, avec indication du facteur de puissance (en retard ou en avance)

NOTE La charge est généralement exprimée par la puissance apparente, en voltampères, absorbée à un facteur de puissance spécifié et sous la tension secondaire assignée.

2.1.16

charge de précision

valeur de la charge sur laquelle sont basées les conditions de précision

2.1.10**actual transformation ratio**

the ratio of the actual primary voltage to the actual secondary voltage

[IEV 321-01-18 modified]

2.1.11**rated transformation ratio**

the ratio of the rated primary voltage to the rated secondary voltage

[IEV 321-01-20 modified]

2.1.12**voltage error (ratio error)**

the error which a transformer introduces into the measurement of a voltage and which arises when the actual transformation ratio is not equal to the rated transformation ratio

[IEV 321-01-22 modified]

The voltage error, expressed in per cent, is given by the formula:

$$\text{voltage error \%} = \frac{K_n U_s - U_p}{U_p} \times 100$$

where

K_n is the rated transformation ratio;

U_p is the actual primary voltage;

U_s is the actual secondary voltage when U_p is applied under the conditions of measurement.

2.1.13**phase displacement**

the difference in phase between the primary voltage and the secondary voltage vectors, the direction of the vectors being so chosen that the angle is zero for a perfect transformer

[IEV 321-01-23 modified]

The phase displacement is said to be positive when the secondary voltage vector leads the primary voltage vector. It is usually expressed in minutes or centiradians

NOTE This definition is strictly correct for sinusoidal voltages only.

2.1.14**accuracy class**

a designation assigned to a voltage transformer, the errors of which remain within specified limits under prescribed conditions of use

2.1.15**burden**

the admittance of the secondary circuit expressed in siemens and power factor (lagging or leading)

NOTE The burden is usually expressed as the apparent power in voltamperes, absorbed at a specified power factor and at the rated secondary voltage.

2.1.16**rated burden**

the value of the burden on which the accuracy requirements of this specification are based

2.1.17 puissance

2.1.17.1 puissance de précision

valeur de la puissance apparente (en voltampères à un facteur de puissance spécifié) que le transformateur peut fournir au circuit secondaire à la tension secondaire assignée lorsqu'il est raccordé à sa charge de précision

[VEI 321-01-27 modifiée]

2.1.17.2 puissance thermique limite

valeur de la puissance apparente, référée à la tension assignée, que le transformateur peut fournir au circuit secondaire, quand la tension assignée est appliquée au primaire, sans excéder les limites pour l'échauffement spécifiées en 5.4

NOTE 1 En cette condition il est possible que les limites de l'erreur soient dépassées.

NOTE 2 En cas de plusieurs enroulements secondaires, la valeur de la puissance thermique limite doit être spécifiée pour chaque enroulement.

NOTE 3 L'utilisation simultanée de plusieurs enroulements secondaires n'est pas admise sans un accord entre constructeur et acheteur.

2.1.18 tension la plus élevée pour le matériel

tension efficace entre phases la plus élevée pour laquelle est conçue l'isolation du transformateur

2.1.19 tension la plus élevée d'un réseau

valeur la plus élevée de la tension qui se présente à un instant et en un point quelconque du réseau dans des conditions d'exploitation normales

2.1.20 niveau d'isolement assigné

combinaison des valeurs de tension qui caractérise l'isolation du transformateur en ce qui concerne son aptitude à supporter les contraintes diélectriques

2.1.21 réseau à neutre isolé

réseau dont aucun point neutre n'a de connexion intentionnelle à la terre, à l'exception des liaisons à haute impédance destinées à des dispositifs de protection ou de mesure

[VEI 601-02-24]

2.1.22 réseau à neutre directement à la terre

réseau dont le ou les points neutres sont reliés directement à la terre

[VEI 601-02-25]

2.1.23 réseau à neutre non directement à la terre

réseau dont le ou les points neutres sont reliés à la terre par l'intermédiaire d'impédances destinées à limiter les courants de défaut à la terre

[VEI 601-02-26]

**2.1.17
output**

**2.1.17.1
rated output**

the value of the apparent power (in voltamperes at a specified power factor) which the transformer is intended to supply to the secondary circuit at the rated secondary voltage and with rated burden connected to it

[IEV 321-01-27 modified]

**2.1.17.2
thermal limiting output**

the value of the apparent power referred to rated voltage which can be taken from a secondary winding, at rated primary voltage applied, without exceeding the limits of temperature rise of 5.4

NOTE 1 In this condition the limits of error may be exceeded.

NOTE 2 In the case of more than one secondary winding, the thermal limiting output is to be given separately.

NOTE 3 The simultaneous use of more than one secondary winding is not admitted unless there is an agreement between manufacturer and purchaser.

**2.1.18
highest voltage for equipment**

the highest r.m.s. phase-to-phase voltage for which a transformer is designed in respect of its insulation

**2.1.19
highest voltage of a system**

highest value of operating voltage which occurs under normal operating conditions at any time and at any point in the system.

**2.1.20
rated insulation level**

the combination of voltage values which characterizes the isolation of a transformer with regard to its capability to withstand dielectric stresses

**2.1.21
isolated neutral system**

a system where the neutral point is not intentionally connected to earth, except for high impedance connections for protection or measurement purposes

[IEV 601-02-24]

**2.1.22
solidly earthed neutral system**

a system whose neutral point(s) is(are) earthed directly

[IEV 601-02-25]

**2.1.23
impedance earthed (neutral) system**

a system whose neutral point(s) is(are) earthed through impedances to limit earth fault currents

[IEV 601-02-26]

2.1.24

réseau compensé par bobine d'extinction

réseau dont un ou plusieurs points neutres sont reliés à la terre par des réactances compensant approximativement la composante capacitive du courant de défaut monophasé à la terre

[VEI 601-02-27]

NOTE Pour un réseau compensé par bobine d'extinction, le courant résiduel dans le défaut est limité à tel point qu'un arc de défaut dans l'air est généralement auto-extinguible.

2.1.25

facteur de défaut à la terre

en un emplacement donné d'un réseau triphasé, et pour un schéma d'exploitation donné de ce réseau, rapport entre d'une part la tension efficace la plus élevée, à la fréquence du réseau, entre une phase saine et la terre pendant un défaut à la terre affectant une phase quelconque ou plusieurs phases en un point quelconque du réseau, et d'autre part la valeur efficace de la tension entre phase et terre à la fréquence du réseau qui serait obtenue à l'emplacement considéré en l'absence du défaut

[VEI 603-03-06]

2.1.26

réseau à neutre à la terre

réseau dont le neutre est relié à la terre soit directement, soit par une résistance ou réactance de valeur assez faible pour réduire les oscillations transitoires et laisser passer le courant suffisant pour la protection sélective contre les défauts à la terre

- a) Un réseau triphasé à neutre effectivement à la terre en un emplacement déterminé est un réseau caractérisé par un facteur de défaut à la terre en cet emplacement qui ne dépasse pas 1,4.

NOTE Cette condition est approximativement réalisée quand le rapport de la réactance homopolaire à la réactance directe est inférieur à trois et le rapport de la résistance homopolaire à la réactance directe est inférieur à un pour toutes les configurations du réseau.

- b) Un réseau triphasé à neutre non effectivement à la terre en un emplacement déterminé est un réseau caractérisé par un facteur de défaut à la terre en cet emplacement qui peut dépasser 1,4.

2.1.27

installation en situation exposée

installation dans laquelle le matériel est soumis à des surtensions d'origine atmosphérique

NOTE Ces installations sont généralement connectées à des lignes aériennes directement ou par l'intermédiaire de câbles de faible longueur.

2.1.28

installation en situation non exposée

installation dans laquelle le matériel n'est pas soumis à des surtensions d'origine atmosphérique

NOTE Ces installations sont généralement connectées à un réseau de câbles souterrains.

2.1.29

fréquence assignée

valeur de la fréquence sur laquelle sont basées les prescriptions de la présente norme

2.1.30

facteur de tension assignée

facteur par lequel il faut multiplier la tension primaire assignée pour déterminer la tension maximale pour laquelle le transformateur doit répondre aux prescriptions d'échauffement correspondantes pendant un temps spécifié ainsi qu'aux prescriptions de précision correspondantes

2.1.24

resonant earthed (neutral) system

a system in which one or more neutral points are connected to earth through reactances which approximately compensate the capacitive component of a single-phase-to-earth fault current

[IEV 601-02-27]

NOTE With resonant earthing of a system, the residual current in the fault is limited to such an extent that an arcing fault in air is self-extinguishing.

2.1.25

earth fault factor

at a given location of a three-phase system, and for a given system configuration, the ratio of the highest r.m.s. phase-to-earth power frequency voltage on a healthy phase during a fault to earth affecting one or more phases at any point on the system to the r.m.s. phase-to-earth power frequency voltage which would be obtained at the given location in the absence of any such fault

[IEV 604-03-06]

2.1.26

earthed neutral system

a system in which the neutral is connected to earth either solidly or through a resistance or reactance of low enough value to reduce transient oscillations and to give a current sufficient for selective earth-fault protection

a) A three-phase system with effectively earthed neutral at a given location is a system characterized by a earth fault factor at this point which does not exceed 1,4.

NOTE This condition is obtained approximately when, for all system configurations, the ratio of zero-sequence reactance to the positive-sequence reactance is less than three and the ratio of zero-sequence resistance to positive-sequence reactance is less than one.

b) A three-phase system with non-effectively earthed neutral at a given location is a system characterized by earth fault factor at this point that may exceed 1,4.

2.1.27

exposed installation

an installation in which the apparatus is subject to overvoltages of atmospheric origin

NOTE Such installations are usually connected to overhead transmission lines either directly or through a short length of cable.

2.1.28

non-exposed installation

an installation in which the apparatus is not subject to overvoltages of atmospheric origin

NOTE Such installations are usually connected to underground cable networks.

2.1.29

rated frequency

the value of the frequency on which the requirements of this standard are based

2.1.30

rated voltage factor

the multiplying factor to be applied to the rated primary voltage to determine the maximum voltage at which a transformer must comply with the relevant thermal requirements for a specified time and with the relevant accuracy requirements

2.1.31

transformateur de tension pour mesures

transformateur de tension destiné à alimenter des appareils de mesure, des compteurs et autres appareils analogues

2.2 Définitions complémentaires pour les transformateurs inductifs de tension monophasés pour protection

2.2.1

transformateur de tension pour protection

transformateur de tension destiné à alimenter des relais électriques de protection

2.2.2

enroulement de tension résiduelle

enroulement d'un transformateur de tension monophasé destiné, pour un ensemble de trois transformateurs monophasés, à la constitution d'un triangle ouvert en vue de:

- a) fournir une tension résiduelle en cas de défaut à la terre;
- b) amortir les oscillations de relâchement (ferro-résonance).

3 Prescriptions générales

Tous les transformateurs doivent convenir pour l'usage de mesure mais certains, en plus, peuvent convenir pour des usages de protection. Les transformateurs utilisés à la fois pour les mesures et pour la protection doivent être conformes à tous les articles de la présente norme.

4 Conditions de service normales et spéciales

Des informations détaillées concernant la classification des conditions d'environnement sont données dans la série des CEI 60721.

4.1 Conditions de service normales

4.1.1 Température d'air ambiante

Les transformateurs de tension sont classés en trois catégories comme indiqué au Tableau 1.

Tableau 1 – Catégories de température

Catégorie	Température minimale °C	Température maximale °C
–5/40	–5	40
–25/40	–25	40
–40/40	–40	40

NOTE Dans le choix de la catégorie de température, il convient également de tenir compte des conditions de stockage et de transport.

2.1.31**measuring voltage transformer**

a voltage transformer intended to supply indicating instruments, intergrating meters and similar apparatus

2.2 Additional definitions for single-phase inductive protective voltage transformers**2.2.1****protective voltage transformer**

a voltage transformer intended to provide a supply to electrical protective relays

2.2.2**residual voltage winding**

the winding of a single-phase voltage transformer intended, in a set of three single-phase transformers, for connection in broken delta for the purpose of:

- a) producing a residual voltage under earth-fault conditions;
- b) damping of relaxation oscillations (ferro-resonances).

3 General requirements

All the transformers shall be suitable for measuring purposes, but, in addition, certain types may be suitable for protection purposes. Transformers for the dual purpose of measurement and protection shall comply with all clauses of this standard.

4 Normal and special service conditions

Detailed information concerning classification of environmental conditions is given in IEC 60721 series.

4.1 Normal service conditions**4.1.1 Ambient air temperature**

The voltage transformers are classified in three categories as given in Table 1.

Table 1 – Temperature categories

Category	Minimum temperature °C	Maximum temperature °C
–5/40	–5	40
–25/40	–25	40
–40/40	–40	40

NOTE In the choice of the temperature category, storage and transportation conditions should also be considered.

4.1.2 Altitude

L'altitude est inférieure à 1000 m.

4.1.3 Vibrations ou tremblements de terre

Les vibrations dues à des causes externes au transformateur de tension ou aux tremblements de terre sont négligeables.

4.1.4 Autres conditions de service pour des transformateurs de tension du type intérieur

Les autres conditions de service considérées sont les suivantes:

- a) l'influence du rayonnement solaire peut être négligée;
- b) l'air ambiant n'est pas pollué de manière significative par la poussière, la fumée, les gaz corrosifs, les vapeurs ou le sel;
- c) les conditions d'humidité sont les suivantes:
 - 1) la valeur moyenne de l'humidité relative, mesurée pendant une période de 24 h, ne dépasse pas 95 %;
 - 2) la valeur moyenne de la pression de vapeur d'eau, pendant une période de 24 h, ne dépasse pas 2,2 kPa;
 - 3) la valeur moyenne de l'humidité relative, pendant une période d'un mois, ne dépasse pas 90 %;
 - 4) la valeur moyenne de la pression de vapeur d'eau, pendant une période d'un mois, ne dépasse pas 1,8 kPa.

Avec de telles conditions, l'apparition de condensation est possible occasionnellement.

NOTE 1 On peut s'attendre à de la condensation lors de brusques changements de température se produisant dans des périodes de forte humidité.

NOTE 2 Pour supporter les effets d'une forte humidité et de la condensation, tels que la détérioration de l'isolation ou la corrosion des parties métalliques, il convient d'utiliser des transformateurs de tension conçus pour de telles conditions.

NOTE 3 La condensation peut être évitée par une conception spéciale de l'habillage, par une ventilation et un chauffage appropriés ou par l'utilisation de déshumidificateurs.

4.1.5 Autres conditions de service pour des transformateurs de tension du type extérieur

Les autres conditions de service considérées sont les suivantes:

- a) la valeur moyenne de la température d'air ambiant, mesurée sur une période de plus de 24 h, ne dépasse pas 35 °C;
- b) il convient de tenir compte du rayonnement solaire jusqu'à un niveau de 1000 W/m² (par une journée claire à midi);
- c) l'air ambiant peut être pollué par de la poussière, de la fumée, des gaz corrosifs, des vapeurs ou du sel. La pollution ne dépasse pas les niveaux de pollution donnés au Tableau 8;
- d) la pression due au vent ne dépasse pas 700 Pa (ce qui correspond à une vitesse de l'air de 34 m/s);
- e) il convient de prendre en compte la présence de condensation ou de précipitations.

4.2 Conditions de service spéciales

Lorsque des transformateurs de tension peuvent être utilisés dans des conditions différentes des conditions normales de service données en 4.1, il convient que les exigences de l'utilisateur se réfèrent à des seuils normalisés comme suit.

4.1.2 Altitude

The altitude does not exceed 1000 m.

4.1.3 Vibrations or earth tremors

Vibrations due to causes external to the voltage transformer or earth tremors are negligible.

4.1.4 Other service conditions for indoor voltage transformers

Other considered service conditions are the following:

- a) the influence of solar radiation may be neglected;
- b) the ambient air is not significantly polluted by dust, smoke, corrosive gases, vapours or salt;
- c) the conditions of humidity are as follows:
 - 1) the average value of the relative humidity, measured during a period of 24 h, does not exceed 95 %;
 - 2) the average value of the water vapour pressure for a period of 24 h, does not exceed 2,2 kPa;
 - 3) the average value of the relative humidity, for a period of one month, does not exceed 90 %;
 - 4) the average value of the water vapour pressure, for a period of one month, does not exceed 1,8 kPa.

For these conditions, condensation may occasionally occur.

NOTE 1 Condensation can be expected where sudden temperature changes occur in periods of high humidity.

NOTE 2 To withstand the effects of high humidity and condensation, such as breakdown of insulation or corrosion of metallic parts, voltage transformers designed for such conditions should be used.

NOTE 3 Condensation may be prevented by special design of the housing, by suitable ventilation and heating or by the use of dehumidifying equipment.

4.1.5 Other service conditions for outdoor voltage transformers

Other considered service conditions are the following:

- a) average value of the ambient air temperature, measured over a period of 24 h, does not exceed 35 °C;
- b) solar radiation up to a level of 1000 W/m² (on a clear day at noon) should be considered;
- c) the ambient air may be polluted by dust, smoke, corrosive gases, vapours or salt. The pollution does not exceed the pollution levels given in Table 8;
- d) the wind pressure does not exceed 700 Pa (corresponding to 34 m/s wind speed);
- e) account should be taken of the presence of condensation or precipitation.

4.2 Special service conditions

When voltage transformers may be used under conditions different from the normal service conditions given in 4.1, the user's requirements should refer to standardized steps as follows.

4.2.1 Altitude

Pour des installations à une altitude supérieure à 1000 m, la distance d'arc dans les conditions atmosphériques de référence normalisées doit être déterminée en multipliant les tensions de tenue requises en conditions de service par un facteur k selon la Figure 1.

NOTE Pour l'isolation interne, la rigidité diélectrique n'est pas affectée par l'altitude. Il convient que la méthode de vérification de l'isolation externe fasse l'objet d'un accord entre constructeur et acheteur.

4.2.2 Température ambiante

Pour les installations situées là où la température ambiante peut s'écarter de manière significative des gammes de conditions de service normales fixées en 4.1.1, il convient que les gammes préférentielles de température minimale et maximale à spécifier soient:

- a) -50 °C et 40 °C pour les climats très froids;
- b) -5 °C et 50 °C pour les climats très chauds.

Dans certaines régions où l'apparition de vents chauds et humides est fréquente, de brusques variations de température peuvent entraîner l'apparition de condensations même en intérieur.

NOTE Dans certaines conditions de rayonnement solaire, des mesures appropriées comme par exemple la couverture, la ventilation forcée, etc. peuvent être nécessaires afin de ne pas dépasser les échauffements spécifiés.

4.2.3 Tremblements de terre

Des règles et des essais sont à l'étude.

4.3 Installations de mise à la terre

Les installations de mise à la terre considérées sont les suivantes:

- a) réseau à neutre isolé (voir 2.1.20);
- b) réseau à neutre mis à la terre par bobine d'extinction (voir 2.1.23);
- c) réseau à neutre mis à la terre (voir 2.1.25):
 - 1) réseau à neutre mis directement à la terre (voir 2.1.21);
 - 2) réseau à neutre mis à la terre par impédance (voir 2.1.22).

5 Valeurs normales

5.1 Valeurs normales des tensions assignées

5.1.1 Tension primaire assignée

Les valeurs normales de la tension primaire assignée des transformateurs triphasés et des transformateurs monophasés pour utilisation sur un réseau monophasé, ou entre phases sur un réseau triphasé, doivent être choisies parmi les valeurs des tensions assignées de réseaux désignées comme étant des valeurs usuelles de la CEI 60038. Les valeurs normales de la tension primaire assignée des transformateurs monophasés utilisés entre une phase d'un réseau triphasé et la terre ou entre un point neutre du réseau et la terre sont $1/\sqrt{3}$ fois les valeurs des tensions assignées de réseaux.

NOTE Le fonctionnement d'un transformateur de tension utilisé en transformateur de mesure ou en transformateur de protection est basé sur la tension primaire assignée, tandis que le niveau d'isolement assigné est basé sur l'une des tensions les plus élevées pour le matériel de la CEI 60038.

4.2.1 Altitude

For installation at an altitude higher than 1000 m, the arcing distance under the standardized reference atmospheric conditions shall be determined by multiplying the withstand voltages required at the service location by a factor k in accordance with Figure 1.

NOTE As for the internal insulation, the dielectric strength is not affected by altitude. The method for checking the external insulation shall be agreed between manufacturer and purchaser.

4.2.2 Ambient temperature

For installation in a place where the ambient temperature can be significantly outside the normal service condition range stated in 4.1.1, the preferred ranges of minimum and maximum temperature to be specified should be:

- a) -50 °C and 40 °C for very cold climates;
- b) -5 °C and 50 °C for very hot climates.

In certain regions with frequent occurrence of warm humid winds, sudden changes of temperature may occur resulting in condensation even indoors.

NOTE Under certain conditions of solar radiation, appropriate measures e.g. roofing, forced ventilation, etc. may be necessary, in order not to exceed the specified temperature rises.

4.2.3 Earthquakes

Requirements and testing are under consideration.

4.3 System earthing

The considered system earthings are:

- a) isolated neutral system (see 2.1.20);
- b) resonant earthed system (see 2.1.23);
- c) earthed neutral system (see 2.1.25):
 - 1) solidly earthed neutral system (see 2.1.21);
 - 2) impedance earthed neutral system (see 2.1.22).

5 Ratings

5.1 Standard values of rated voltages

5.1.1 Rated primary voltages

The standard values of rated primary voltage of three-phase transformers and of single-phase transformers for use in a single-phase system or between lines in a three-phase system shall be one of the values of rated system voltage designated as being usual values in IEC 60038. The standard values of rated primary voltage of a single-phase transformer connected between one line of a three-phase system and earth or between a system neutral point and earth shall be $1/\sqrt{3}$ times one of the values of rated system voltage.

NOTE The performance of a voltage transformer as a measuring or protection transformer is based on the rated primary voltage, whereas the rated insulation level is based on one of the highest voltages for equipment of IEC 60038.

5.1.2 Tension secondaire assignée

La tension secondaire assignée doit être choisie selon la pratique à l'endroit où le transformateur doit être utilisé. Les valeurs indiquées ci-dessous sont considérées comme des valeurs normales pour les transformateurs monophasés utilisés sur des réseaux monophasés ou montés entre phases de réseaux triphasés:

- a) Basée sur la pratique courante d'un groupe de pays européens:
 - 100 V et 110 V;
 - 200 V pour les circuits secondaires étendus.
- b) Basée sur la pratique courante aux Etats-Unis et au Canada:
 - 120 V pour les réseaux de distribution;
 - 115 V pour les réseaux de transport;
 - 230 V pour les circuits secondaires étendus.

Pour les transformateurs monophasés destinés à être montés en phase et terre dans les réseaux triphasés, pour lesquels la tension primaire assignée est un nombre divisé par $\sqrt{3}$, la tension secondaire assignée doit être l'une des valeurs mentionnées ci-dessus, divisée par $\sqrt{3}$ de manière à conserver la valeur du rapport de transformation assigné.

NOTE 1 La tension secondaire assignée des enroulements destinés à produire la tension secondaire résiduelle est donnée en 13.3.

NOTE 2 Dans la mesure du possible, il convient que le rapport de transformation assigné soit une valeur simple. Si l'une des valeurs suivantes: 10 – 12 – 15 – 20 – 25 – 30 – 40 – 50 – 60 – 80 et leurs multiples décimaux est utilisée pour le rapport de transformation assigné en même temps que l'une des tensions secondaires assignées de ce paragraphe, on obtient la majorité des valeurs normales de tensions assignées de réseaux de la CEI 60038.

5.2 Valeurs normales de la puissance de précision

Les valeurs normales de la puissance de précision, exprimées en voltampères, pour un facteur de puissance de 0,8 (circuit inductif) sont:

10, 15, 25, 30, 50, 75, 100, 150, 200, 300, 400, 500 VA.

Les valeurs préférées sont soulignées. La puissance de précision d'un transformateur triphasé est celle par phase.

NOTE Pour un transformateur donné, pourvu qu'il ait une puissance de précision normale correspondant à une classe normale, d'autres valeurs de puissances de précision qui pourraient ne pas être normales, mais correspondant à des classes normales, peuvent également être indiquées.

5.3 Valeurs normales du facteur de tension assigné

Le facteur de tension est déterminé par la tension maximale de fonctionnement, laquelle dépend à son tour du réseau et des conditions de mise à la terre de l'enroulement primaire du transformateur.

Les valeurs normales du facteur de tension assigné approprié aux différentes conditions de mise à la terre du réseau sont données dans le Tableau 2 ci-après, de même que la durée admissible de l'application de la tension maximale de fonctionnement (c'est-à-dire durée assignée).

5.1.2 Rated secondary voltages

The rated secondary voltage shall be chosen according to the practice at the location where the transformer is to be used. The values given below are considered standard values for single-phase transformers in single-phase systems or connected line-to-line in three-phase systems and for three-phase transformers.

- a) Based on the current practice of a group of European countries:
 - 100 V and 110 V;
 - 200 V for extended secondary circuits.
- b) Based on the current practice in the United States and Canada:
 - 120 V for distribution systems;
 - 115 V for transmission systems;
 - 230 V for extended secondary circuits.

For single-phase transformers intended to be used phase-to-earth in three-phase systems where the rated primary voltage is a number divided by $\sqrt{3}$, the rated secondary voltage shall be one of the fore-mentioned values divided by $\sqrt{3}$, thus retaining the value of the rated transformation ratio.

NOTE 1 The rated secondary voltage for windings intended to produce a residual secondary voltage is given in 13.3.

NOTE 2 Whenever possible, the rated transformation ratio should be of a simple value. If one of the following values: 10 – 12 – 15 – 20 – 25 – 30 – 40 – 50 – 60 – 80 and their decimal multiples is used for the rated transformation ratio together with one of the rated secondary voltages of this subclause, the majority of the standard values of rated system voltage of IEC 60038 will be covered.

5.2 Standard values of rated output

The standard values of rated output at a power factor of 0,8 lagging, expressed in voltamperes, are:

10, 15, 25, 30, 50, 75, 100, 150, 200, 300, 400, 500 VA.

The values underlined are preferred values. The rated output of a three-phase transformer shall be the rated output per phase.

NOTE For a given transformer, provided one of the values of rated output is standard and associated with a standard accuracy class, the declaration of other rated outputs, which may be non-standard values but associated with other standard accuracy classes, is not precluded.

5.3 Standard values of rated voltage factor

The voltage factor is determined by the maximum operating voltage which, in turn, is dependent on the system and the voltage transformer primary winding earthing conditions.

The standard voltage factors appropriate to the different earthing conditions are given in Table 2 below, together with the permissible duration of maximum operating voltage (i.e. rated time).

Tableau 2 – Valeurs normales du facteur de tension assigné

Facteur de tension assigné	Durée assignée	Mode de connexion de l'enroulement primaire et conditions de mise à la terre du réseau
1,2	Continue	Entre phases d'un réseau quelconque Entre point neutre de transformateurs en étoile et terre dans un réseau quelconque
1,2	Continue	Entre phase et terre dans un réseau à neutre effectivement à la terre (2.1.25 a))
1,5	30 s	
1,2	Continue	Entre phase et terre dans un réseau à neutre non effectivement à la terre (2.1.25 b)) avec élimination automatique du défaut à la terre
1,9	30 s	
1,2	Continue	Entre phase et terre dans un réseau à neutre isolé (2.1.20) sans élimination automatique du défaut à la terre, ou dans un réseau compensé par bobine d'extinction (2.1.23) sans élimination automatique du défaut à la terre
1,9	8 h	
<p>NOTE 1 La tension la plus élevée en fonctionnement permanent pour un transformateur inductif de tension est égale à la plus faible des deux valeurs: soit la tension la plus élevée pour le matériel (divisé par $\sqrt{3}$ pour les transformateurs connectés entre une phase d'un réseau triphasé et la terre), soit la tension primaire assignée multipliée par le facteur 1,2.</p> <p>NOTE 2 Des durées assignées réduites sont admissibles par accord entre le constructeur et l'utilisateur.</p>		

5.4 Limites d'échauffement

A moins qu'il n'en soit spécifié autrement ci-après, l'échauffement d'un transformateur de tension à la tension spécifiée, à la fréquence assignée, pour la charge de précision, ou la plus grande des charges de précision lorsque le transformateur en comporte plusieurs, pour un facteur de puissance compris entre 0,8 (circuit inductif) et l'unité, ne doit pas dépasser la valeur appropriée donnée au Tableau 3.

La tension à appliquer au transformateur doit être celle indiquée à l'alinéa correspondant aux points a), b) ou c) ci-après:

- a) Tous les transformateurs de tension, quels que soient leur facteur de tension et leur durée assignée doivent être essayés à 1,2 fois la tension primaire assignée.

Si une valeur de puissance thermique limite est spécifiée, le transformateur doit être soumis à un essai à la tension primaire assignée, avec une charge correspondant à la puissance thermique limite absorbée à un facteur de puissance égal à 1. L'enroulement de tension résiduelle, lorsqu'il existe, ne doit pas être chargé.

Si une puissance thermique limite est spécifiée pour un ou plusieurs enroulements secondaires, le transformateur doit être essayé séparément en connectant chacun de ces enroulements, un à la fois, à une charge correspondant à sa puissance thermique limite avec un facteur de puissance de 1.

L'essai doit être continué jusqu'à ce que la température du transformateur atteigne un état stable.

- b) Les transformateurs ayant un facteur de tension de 1,5 pendant 30 s ou de 1,9 pendant 30 s doivent être essayés à leur facteur de tension respectif pendant 30 s comptées après l'application de 1,2 fois la tension assignée effectuée pendant une durée suffisante pour atteindre des conditions thermiques stables; l'échauffement ne doit pas alors dépasser de plus de 10 K la valeur spécifiée au Tableau 3.

En variante, de tels transformateurs peuvent être essayés à leur facteur de tension respectif pendant 30 s en partant de l'état froid; l'échauffement des enroulements ne doit pas alors dépasser 10 K.

NOTE Cet essai peut être omis s'il peut être prouvé par d'autres moyens que le transformateur est satisfaisant dans ces conditions.

- c) Les transformateurs ayant un facteur de tension de 1,9 pendant 8 h doivent être essayés à 1,9 fois la tension assignée pendant 8 h comptées après l'application de 1,2 fois la tension assignée effectuée pendant une durée suffisante pour atteindre des conditions thermiques stables; l'échauffement ne doit pas alors dépasser de plus de 10 K la valeur spécifiée au Tableau 3.

Table 2 – Standard values of rated voltage factors

Rated voltage factor	Rated time	Method of connecting the primary winding and system earthing conditions
1,2	Continuous	Between phases in any network Between transformer star-point and earth in any network
1,2	Continuous	Between phase and earth in an effectively earthed neutral system (2.1.25 a))
1,5	30 s	
1,2	Continuous	Between phase and earth in a non-effectively earthed neutral system (2.1.25 b)) with automatic earth-fault tripping
1,9	30 s	
1,2	Continuous	Between phase and earth in an isolated neutral system (2.1.20) without automatic earth-fault tripping or in a resonant earthed system (2.1.23) without automatic earth-fault tripping
1,9	8 h	
NOTE 1 The highest continuous operating voltage of an inductive voltage transformer is equal to the highest voltage for equipment (divided by $\sqrt{3}$ for transformers connected between a phase of a three-phase system and earth) or the rated primary voltage multiplied by the factor 1,2, whichever is the lowest.		
NOTE 2 Reduced rated times are permissible by agreement between manufacturer and user.		

5.4 Limits of temperature rise

Unless otherwise specified below, the temperature rise of a voltage transformer at the specified voltage, at rated frequency and at rated burden, or at the highest rated burden if there are several rated burdens, at any power factor between 0,8 lagging and unity, shall not exceed the appropriate value given in Table 3.

The voltage to be applied to the transformer shall be in accordance with item a), b) or c) below, as appropriate.

- a) All voltage transformers irrespective of voltage factor and time rating shall be tested at 1,2 times the rated primary voltage.

If a thermal limiting output is specified, the transformer shall be tested at rated primary voltage, at a burden corresponding to the thermal limiting output at a unity power factor without loading the residual voltage winding.

If a thermal limiting output is specified for one or more secondary windings, the transformer shall be tested separately with each of these windings connected, one at a time, to a burden corresponding to the relevant thermal limiting output at a unity power factor.

The test shall be continued until the temperature of the transformer has reached a steady state.

- b) Transformers having a voltage factor of 1,5 for 30 s or 1,9 for 30 s shall be tested at their respective voltage factor for 30 s starting after the application of 1,2 times rated voltage for a time sufficient to reach stable thermal conditions; the temperature rise shall not exceed by more than 10 K the value specified in Table 3.

Alternatively, such transformers may be tested at their respective voltage factor for 30 s starting from the cold condition; the winding temperature rise shall not exceed 10 K.

NOTE This test may be omitted if it can be shown by other means that the transformer is satisfactory under these conditions.

- c) Transformers having a voltage factor of 1,9 for 8 h shall be tested at 1,9 times the rated voltage for 8 h starting after the application of 1,2 times rated voltage for a time sufficient to reach stable thermal conditions; the temperature rise shall not exceed by more than 10 K the values specified in Table 3.

Les valeurs du Tableau 3 sont basées sur les conditions de service énoncées à l'article 4.

Si des températures de l'air ambiant, supérieures à celles indiquées en 4.1 ont été spécifiées, les limites d'échauffement du Tableau 3 doivent être réduites d'une quantité égale à l'excédent de la température ambiante.

Si un transformateur est prévu pour fonctionner à une altitude supérieure à 1000 m et est essayé à une altitude inférieure à 1000 m, les limites d'échauffement données au Tableau 3 doivent être réduites des quantités suivantes par 100 m de différence entre l'altitude du lieu d'installation et 1000 m:

- a) transformateurs immergés dans l'huile 0,4 %;
- b) transformateurs du type sec 0,5 %.

L'échauffement des enroulements est limité par la classe d'isolation la plus basse soit de l'enroulement lui-même, soit de la matière environnante dans laquelle il est immergé. Les limites d'échauffement des différentes classes d'isolation sont données dans le Tableau 3.

Tableau 3 – Limites d'échauffement des enroulements

Classe d'isolation (conformément à la CEI 60085)	Limites d'échauffement K
Toutes les classes, les enroulements étant immergés dans l'huile	60
Toutes les classes, les enroulements étant immergés dans l'huile et hermétiquement scellés	65
Toutes les classes, les enroulements étant noyés dans une masse isolante bitumineuse	50
Enroulements, non immergés dans l'huile ni noyés dans une masse bitumineuse, des classes suivantes:	
Y	45
A	60
E	75
B	85
F	110
H	135
NOTE Pour quelques matières, par exemple les résines, il convient que le constructeur spécifie la classe à laquelle elles appartiennent.	

Si le transformateur est muni d'un conservateur d'huile ou si l'huile est surmontée d'un gaz inerte ou si la cuve est scellée hermétiquement, l'échauffement de l'huile, mesuré à la partie supérieure de la cuve ou de l'enveloppe, ne doit pas dépasser 55 K.

Si le transformateur ne possède pas de telles dispositions, l'échauffement de l'huile, mesuré à la partie supérieure de la cuve ou de l'enveloppe, ne doit pas dépasser 50 K.

L'échauffement, mesuré à leur surface, du circuit magnétique et des autres parties métalliques en contact avec les enroulements ou des isolants, ou à leur voisinage immédiat, ne doit pas dépasser la valeur appropriée du Tableau 3.

6 Prescriptions relatives à la conception

6.1 Prescriptions relatives à l'isolement

Les présentes prescriptions s'appliquent à tous les types de transformateurs de tension inductifs. Des prescriptions complémentaires (à l'étude) peuvent être nécessaires pour les transformateurs de tension inductifs à isolation gazeuse.

The values in Table 3 are based on the service conditions given in clause 4.

If ambient temperatures in excess of the values given in 4.1 are specified, the permissible temperature rise in Table 3 shall be reduced by an amount equal to the excess ambient temperature.

If a transformer is specified for service at an altitude in excess of 1000 m and tested at an altitude below 1000 m, the limits of temperature rise given in Table 3 shall be reduced by the following amounts for each 100 m that the altitude at the operating site exceeds 1000 m:

- a) oil-immersed transformers 0,4 %;
- b) dry-type transformers 0,5 %.

The temperature rise of the windings is limited by the lowest class of insulation either of the winding itself or of the surrounding medium in which it is embedded. The maximum temperature rises of the insulation classes are as given in Table 3.

Table 3 – Limits of temperature rise of windings

Class of insulation (in accordance with IEC 60085)	Maximum temperature rise K
All classes, immersed in oil	60
All classes, immersed in oil and hermetically sealed	65
All classes, immersed in bituminous compound	50
Classes not immersed in oil or bituminous compound:	
Y	45
A	60
E	75
B	85
F	110
H	135
NOTE For some materials (e.g. resin) the manufacturer should specify the relevant insulation class.	

When the transformer is fitted with a conservator tank or has an inert gas above the oil, or is hermetically sealed, the temperature rise of the oil at the top of the tank or housing shall not exceed 55 K.

When the transformer is not so fitted or arranged, the temperature rise of the oil at the top of the tank or housing shall not exceed 50 K.

The temperature rise measured on the external surface of the core and other metallic parts where in contact with, or adjacent to, insulation shall not exceed the appropriate value in Table 3.

6 Design requirements

6.1 Insulation requirements

These requirements apply to all types of inductive voltage transformers. For gas-insulated voltage transformers supplementary requirements may be necessary (under consideration).

6.1.1 Niveaux d'isolement assignés pour les enroulements primaires

Le niveau d'isolement assigné de l'enroulement primaire d'un transformateur de tension inductif doit être basé sur sa tension la plus élevée pour le matériel U_m .

6.1.1.1 Dans le cas des enroulements de tension la plus élevée pour le matériel U_m égale à 0,72 kV ou 1,2 kV, le niveau d'isolement assigné est déterminé par la tension de tenue assignée à fréquence industrielle conformément au Tableau 4.

6.1.1.2 Dans le cas des enroulements de tension la plus élevée pour le matériel U_m égale ou supérieure à 3,6 kV mais inférieure à 300 kV, le niveau d'isolement assigné est déterminé par les tensions de tenue assignées au choc de foudre et à fréquence industrielle et doit être choisi conformément au Tableau 4.

En ce qui concerne le choix entre les différents niveaux pour la même valeur de U_m , voir la CEI 60071-1.

6.1.1.3 Dans le cas des enroulements de tension la plus élevée pour le matériel U_m égale ou supérieure à 300 kV, le niveau d'isolement assigné est déterminé par les tensions de tenue assignées au choc de manœuvre et au choc de foudre et doit être choisi conformément au Tableau 5.

En ce qui concerne le choix entre les différents niveaux pour la même valeur de U_m , voir la CEI 60071-1.

Tableau 4 – Niveaux d'isolement assignés pour les enroulements primaires de transformateur avec une tension la plus élevée pour le matériel U_m inférieure à 300 kV

Tension la plus élevée pour le matériel U_m (valeur efficace) kV	Tension de tenue assignée à fréquence industrielle (valeur efficace) kV	Tension de tenue assignée au choc de foudre (valeur de crête) kV
0,72	3	–
1,2	6	–
3,6	10	20 40
7,2	20	40 60
12	28	60 75
17,5	38	75 95
24	50	95 125
36	70	145 170
52	95	250
72,5	140	325
100	185	450
123	185	450
	230	550
145	230	550
	275	650
170	275	650
	325	750
245	395	950
	460	1050

NOTE Dans le cas d'installations exposées, il est recommandé de choisir les niveaux d'isolement les plus élevés.

6.1.1 Rated insulation levels for primary windings

The rated insulation level of a primary winding of an inductive voltage transformer shall be based on its highest voltage for equipment U_m .

6.1.1.1 For windings having $U_m = 0,72$ kV or 1,2 kV, the rated insulation level is determined by the rated power-frequency withstand voltage, according to Table 4.

6.1.1.2 For windings having $U_m = 3,6$ kV and greater but less than 300 kV, the rated insulation level is determined by the rated lightning impulse and power-frequency withstand voltages and shall be chosen in accordance with Table 4.

For the choice between the alternative levels for the same values of U_m , see IEC 60071-1.

6.1.1.3 For windings having $U_m \geq 300$ kV, the rated insulation level is determined by the rated switching and lightning impulse withstand voltages and shall be chosen in accordance with Table 5.

For the choice between the alternative levels for the same values of U_m , see IEC 60071-1.

Table 4 – Rated insulation levels for transformer primary windings having highest voltage for equipment $U_m < 300$ kV

Highest voltage for equipment U_m (r.m.s.) kV	Rated power-frequency withstand voltage (r.m.s.) kV	Rated lightning impulse withstand voltage (peak) kV
0,72	3	–
1,2	6	–
3,6	10	20
		40
7,2	20	40
		60
12	28	60
		75
17,5	38	75
		95
24	50	95
		125
36	70	145
		170
52	95	250
72,5	140	325
100	185	450
123	185	450
	230	550
145	230	550
	275	650
170	275	650
	325	750
245	395	950
	460	1050

NOTE For exposed installations it is recommended to choose the highest insulation level.

Tableau 5 – Niveaux d'isolement assignés pour les enroulements primaires de transformateur avec une tension la plus élevée pour le matériel U_m égale ou supérieure à 300 kV

Tension la plus élevée pour le matériel U_m (valeur efficace) kV	Tension de tenue assignée au choc de manœuvre (valeur de crête) kV	Tension de tenue assignée au choc de foudre (valeur de crête) kV
300	750 850	950 1050
362	850 950	1050 1175
420	1050 1050	1300 1425
525	1050 1175	1425 1550
765	1425 1550	1950 2100

NOTE 1 Dans le cas d'installations exposées, il est recommandé de choisir les niveaux d'isolement les plus élevés.

NOTE 2 Du fait que les niveaux de tension d'essai pour $U_m = 765$ kV n'ont pas encore été décidés définitivement, des changements dans les niveaux d'essai au choc de manœuvre et au choc de foudre peuvent devenir nécessaires.

Tableau 6 – Tensions de tenue à fréquence industrielle pour les enroulements primaires de transformateurs avec une tension la plus élevée pour le matériel U_m égale ou supérieure à 300 kV

Tension de tenue assignée au choc de foudre (valeur de crête) kV	Tension de tenue assignée à fréquence industrielle (valeur efficace) kV
950	395
1 050	460
1175	510
1300	570
1425	630
1550	680
1950	880
2100	975

6.1.2 Autres prescriptions pour l'isolement des enroulements primaires

6.1.2.1 Tension de tenue à fréquence industrielle

Les enroulements de tension la plus élevée pour le matériel U_m égale ou supérieure à 300 kV doivent, conformément au Tableau 6, supporter la tension de tenue à fréquence industrielle correspondant à la tension de tenue au choc de foudre choisie.

6.1.2.2 Tension de tenue à fréquence industrielle de la borne mise à la terre

La borne de l'enroulement primaire destinée à être mise à la terre doit, lorsqu'elle est isolée de la cuve ou du châssis, être capable de supporter la tension de tenue de courte durée à fréquence industrielle de 3 kV (valeur efficace).

Table 5 – Rated insulation levels for primary windings having highest voltage for equipment $U_m \geq 300$ kV

Highest voltage for equipment U_m (r.m.s.) kV	Rated switching impulse withstand voltage (peak) kV	Rated lightning impulse withstand voltage (peak) kV
300	750 850	950 1050
362	850 950	1050 1175
420	1050 1050	1300 1425
525	1050 1175	1425 1550
765	1425 1550	1950 2100

NOTE 1 For exposed installation it is recommended to choose the highest insulation levels.

NOTE 2 As the test voltage levels for $U_m = 765$ kV have not as yet been finally settled, some interchange between switching and lightning impulse test levels may become necessary.

Table 6 – Power-frequency withstand voltages for transformer primary windings having voltage for equipment $U_m \geq 300$ kV

Rated lightning impulse withstand voltage (peak) kV	Rated power-frequency withstand voltage (r.m.s.) kV
950	395
1050	460
1175	510
1300	570
1425	630
1550	680
1950	880
2100	975

6.1.2 Other requirements for primary winding insulation

6.1.2.1 Power-frequency withstand voltage

Windings having highest voltage for equipment $U_m \geq 300$ kV shall withstand the power-frequency withstand voltage corresponding to the selected lightning impulse withstand voltage according to Table 6.

6.1.2.2 Power-frequency withstand voltage for the earthed terminal

The terminal of the primary winding intended to be earthed shall, when insulated from the case or frame, be capable of withstanding the rated power-frequency short-duration withstand voltage of 3 kV (r.m.s.).

6.1.2.3 Décharges partielles

Les prescriptions relatives aux décharges partielles sont applicables aux transformateurs de tension inductifs avec une tension la plus élevée pour le matériel U_m égale ou supérieure à 7,2 kV.

Les niveaux de décharges partielles ne doivent pas dépasser les limites spécifiées par le Tableau 7, pour les tensions d'essai de décharges partielles spécifiées par ce même tableau, après l'application d'une précontrainte conformément aux procédures de 9.2.4.

Tableau 7 – Tensions d'essai de décharges partielles et niveaux admissibles

Type de mise à la terre du réseau	Raccordement de l'enroulement primaire	Tension d'essai de décharges partielles (Valeur efficace) kV	Niveau admissible de décharges partielles pC	
			Type d'isolation	
			immergée dans un liquide	solide
Réseau à neutre mis à la terre (facteur de défaut à la terre $\leq 1,5$)	Entre phase et terre	U_m $1,2 U_m / \sqrt{3}$	10 5	50 20
	Entre phases	$1,2 U_m$	5	20
Réseau à neutre isolé ou non effectivement mis à la terre (facteur de défaut à la terre $> 1,5$)	Entre phase et terre	$1,2 U_m$ $1,2 U_m / \sqrt{3}$	10 5	50 20
	Entre phases	$1,2 U_m$	5	20

NOTE 1 Si le système de neutre n'est pas défini, les valeurs indiquées pour les réseaux à neutre isolé ou non effectivement mis à la terre sont valables.

NOTE 2 Le niveau admissible de décharges partielles est aussi valable pour des fréquences différentes de la fréquence assignée.

NOTE 3 Lorsque la tension assignée d'un transformateur de tension est beaucoup plus faible que sa valeur déclarée de tension la plus élevée pour le matériel U_m , des tensions de précontrainte et de mesure plus faibles peuvent être convenues entre constructeur et acheteur.

6.1.2.4 Choc de foudre coupé

Si cela est spécifié en complément, l'enroulement primaire doit aussi pouvoir supporter une tension de choc de foudre coupé d'une valeur de crête égale à 115 % de celle de la tension de choc de foudre plein.

NOTE Des valeurs plus faibles de tension d'essai peuvent être convenues entre constructeur et acheteur.

6.1.2.5 Capacité et facteur de dissipation diélectrique

Ces prescriptions s'appliquent seulement aux transformateurs comportant une isolation de l'enroulement primaire immergée dans un liquide et de tension la plus élevée pour le matériel U_m égale ou supérieure à 72,5 kV.

Les valeurs de la capacité et du facteur de dissipation diélectrique ($\text{tg } \delta$) doivent se référer à la fréquence assignée et à un niveau de tension dans la plage de 10 kV à $U_m / \sqrt{3}$.

NOTE 1 Le but est de contrôler l'uniformité de la fabrication. Les limites des variations admissibles peuvent être l'objet d'un accord entre constructeur et acheteur.

NOTE 2 Le facteur de dissipation diélectrique dépend de la conception de l'isolation et à la fois de la tension et de la température. Sa valeur à $U_m / \sqrt{3}$ et à la température ambiante ne doit normalement pas dépasser 0,005.

NOTE 3 Pour certains types de conception de transformateur, l'interprétation des résultats peut être difficile à établir.

6.1.2.3 Partial discharges

Partial discharges requirements are applicable to inductive voltage transformers having U_m greater than or equal to 7,2 kV.

The partial discharge level shall not exceed the limits specified in Table 7, at the partial discharge test voltage specified in the same table, after a prestressing performed according to the procedures of 9.2.4.

Table 7 – Partial discharge test voltages and permissible levels

Type of earthing of the system	Connections of the primary winding	PD test voltage (r.m.s.) kV	Permissible PD level pC	
			Type of insulation	
			immersed in liquid	solid
Earthed neutral system (earthfault factor $\leq 1,5$)	Phase-to-earth	U_m	10	50
		$1,2 U_m / \sqrt{3}$	5	20
Isolated or non-effectively earthed neutral system (earth-fault factor $> 1,5$)	Phase-to-phase	$1,2 U_m$	5	20
	Phase-to-earth	$1,2 U_m$	10	50
		$1,2 U_m / \sqrt{3}$	5	20
	Phase-to-phase	$1,2 U_m$	5	20

NOTE 1 If the neutral system is not defined, the values given for isolated or non-earthed systems are valid.

NOTE 2 The permissible PD level is also valid for frequencies different from rated.

NOTE 3 When the rated voltage of a voltage transformer is considerably lower than its highest system voltage U_m , lower pre-stress voltages and measuring voltages may be agreed between manufacturer and purchaser.

6.1.2.4 Chopped lightning impulse

If additionally specified, the primary winding shall also be capable of withstanding a chopped lightning impulse voltage having a peak value of 115 % of the full lightning impulse voltage.

NOTE Lower values of test voltage may be agreed between manufacturer and purchaser.

6.1.2.5 Capacitance and dielectric dissipation factor

These requirements apply only to transformers with liquid immersed primary winding insulation having $U_m \geq 72,5$ kV.

The values of capacitance and dielectric dissipation factor ($\tan \delta$) shall be referred at the rated frequency and at a voltage level in the range from 10 kV to $U_m / \sqrt{3}$.

NOTE 1 The purpose is to check the uniformity of the production. Limits for the permissible variations may be the subject of an agreement between manufacturer and purchaser.

NOTE 2 The dielectric dissipation factor is dependent on the insulation design and on both voltage and temperature. Its value at $U_m / \sqrt{3}$ and ambient temperature normally does not exceed 0,005.

NOTE 3 For some types of voltage transformer designs the interpretation of the results may be difficult to assess.

6.1.3 Prescriptions d'isolement entre sections

Dans le cas d'enroulements secondaires divisés en deux sections ou plus, la tension de tenue assignée à fréquence industrielle de l'isolement entre sections doit être de 3 kV (valeur efficace).

6.1.4 Prescriptions d'isolement pour les enroulements secondaires

La tension de tenue assignée à fréquence industrielle des enroulements secondaires doit être de 3 kV (valeur efficace).

6.1.5 Prescriptions pour l'isolement externe

6.1.5.1 Pollution

Dans le cas des transformateurs de tension inductifs pour l'extérieur, avec des isolateurs en céramique, susceptibles de pollution, les lignes de fuite pour des niveaux de pollution donnés sont indiqués au Tableau 8.

6.1.6 Prescriptions pour les perturbations radioélectriques

Cette prescription s'applique aux transformateurs inductifs de tension avec la tension la plus élevée $U_m \geq 123$ kV pour le matériel et pour les installations en sous-stations isolées à l'air.

Les perturbations radioélectriques ne doivent pas dépasser $2\,500 \mu\text{V}$ à $1,1 U_m / \sqrt{3}$ dans les conditions d'essais et de mesure données en 8.5.

Tableau 8 – Longueurs de la ligne de fuite

Niveau de pollution	Valeur nominale minimale de la ligne de fuite spécifique mm/kV ^{1) 2)}	<u>Ligne de fuite</u> Distance d'arc
I Léger	16	≤3,5
II Moyen	20	
III Fort	25	≤4,0
IV Très fort	31	
1) Rapport de la ligne de fuite entre phase et terre à la valeur efficace entre phases de la tension la plus élevée pour le matériel (voir CEI 60071-1). 2) Pour d'autres informations et pour les tolérances de fabrication sur la ligne de fuite, voir CEI 60815.		
NOTE 1 Il est reconnu que les performances de l'isolement de surface sont fortement affectées par la forme de l'isolateur. NOTE 2 Dans les régions très légèrement polluées, des lignes de fuite spécifique nominales inférieures à 16 mm/kV peuvent être utilisées en fonction de l'expérience acquise en service. La valeur de 12 mm/kV semble être une limite inférieure. NOTE 3 Dans des cas de sévérité de pollution exceptionnelle, une ligne de fuite spécifique nominale de 31 mm/kV peut s'avérer insuffisante. En fonction de l'expérience acquise en service et/ou des résultats d'essai en laboratoire, une valeur plus élevée de la ligne de fuite spécifique peut être utilisée mais, dans certains cas, l'utilisation du lavage peut être envisagée.		

6.1.3 Between-section insulation requirements

For secondary windings divided into two or more sections, the rated power-frequency withstand voltage of the insulation between sections shall be 3 kV (r.m.s.).

6.1.4 Insulation requirements for secondary windings

The rated power-frequency withstand voltage for secondary winding insulation shall be 3 kV (r.m.s.).

6.1.5 Requirements for the external insulation

6.1.5.1 Pollution

For outdoor inductive voltage transformers, with ceramic insulator, susceptible to contamination, the creepage distances for given pollution levels are given in Table 8.

6.1.6 Requirements for radio interference voltage (RIV)

This requirement applies to inductive voltage transformers having $U_m \geq 123$ kV to be installed in air-insulated substations.

The radio interference voltage shall not exceed 2 500 μ V at $1,1 U_m/\sqrt{3}$ under the test and measuring conditions described in 8.5.

Table 8 – Creepage distances

Pollution level	Minimum nominal specific creepage mm/kV ^{1) 2)}	<u>Creepage distance</u> <u>Arcing distance</u>
I Light	16	≤3,5
II Medium	20	
III Heavy	25	≤4,0
IV Very heavy	31	
<p>1) Ratio of the creepage distance between phase and earth over the r.m.s. phase-to-phase value of the highest voltage for the equipment (see IEC 60071-1).</p> <p>2) For other information and manufacturing tolerances on the creepage distance see IEC 60815.</p> <p>NOTE 1 It is recognized that the performance of surface insulation is greatly affected by insulator shape.</p> <p>NOTE 2 In very lightly polluted areas, specific nominal creepage distances lower than 16 mm/kV can be used depending on service experience. 12 mm/kV seems to be a lower limit.</p> <p>NOTE 3 In cases of exceptional pollution severity, a specific nominal creepage distance of 31 mm/kV may not be adequate. Depending on service experience and/or on laboratory test results, a higher value of specific creepage distance can be used, but in some cases the practicability of washing may have to be considered.</p>		

6.1.7 Surtensions transmises

Ces prescriptions s'appliquent aux transformateurs inductifs de tension avec $U_m \geq 72,5$ kV.

Les surtensions transmises des bornes primaires vers les bornes secondaires ne doivent pas dépasser les valeurs données au Tableau 14, dans les conditions d'essai et de mesure décrites en 10.4.

Les impulsions de type A s'appliquent aux transformateurs de tension pour les sous-stations isolées à l'air, tandis que les impulsions de type B s'appliquent aux transformateurs de tension pour les sous-stations blindées isolées au gaz.

Les limites des surtensions transmises données dans le Tableau 14 et mesurées suivant les méthodes spécifiées en 10.4 devraient assurer une protection suffisante des équipements électroniques reliés à l'enroulement secondaire.

Tableau 14 – Limites des surtensions transmises

Type d'impulsion	A	B
Valeur crête de la tension appliquée (U_p)	$1,6 \times \frac{\sqrt{2}}{\sqrt{3}} \times U_m$	$1,6 \times \frac{\sqrt{2}}{\sqrt{3}} \times U_m$
Caractéristiques de la forme d'onde ^a :		
– durée de front conventionnelle (T_1)	0,5 μ s \pm 20%	–
– durée jusqu'à la demi-valeur (T_2)	≥ 50 μ s	–
– durée du front (T_1)	–	10 ns \pm 20 %
– durée de la queue (T_2)	–	>100 ns
Valeurs crêtes limites de la surtension transmise (U_s) ^b	1,6 kV	1,6 kV
^a Les caractéristiques des formes d'onde sont représentatives des oscillations de tension dues aux opérations de manœuvre. ^b D'autres limites de surtension transmises peuvent être convenues entre constructeurs et acheteurs.		

6.2 Tenue au court-circuit

Le transformateur de tension doit être conçu et réalisé de manière à supporter sans dommage, quant il est alimenté sous sa tension assignée, les effets mécaniques et thermiques d'un court-circuit externe pendant 1 s.

6.1.7 Transmitted overvoltages

These requirements apply to inductive voltage transformers having $U_m \geq 72,5$ kV.

The overvoltages transmitted from the primary to the secondary terminals shall not exceed the values given in Table 14, under the test and measuring conditions described in 10.4.

Type A impulse requirement applies to voltage transformers for air-insulated substations, while impulse B requirement applies to current transformers installed in gas insulated metal-enclosed substations (GIS).

The transmitted overvoltage peak limits given in Table 14 and measured in accordance with the methods specified in 10.4, should ensure sufficient protection of electronic equipment connected to the secondary winding.

Table 14 – Transmitted overvoltage limits

Type of impulse	A	B
Peak value of the applied voltage (U_p)	$1,6 \times \frac{\sqrt{2}}{\sqrt{3}} \times U_m$	$1,6 \times \frac{\sqrt{2}}{\sqrt{3}} \times U_m$
Wave-shape characteristics :		
– conventional front time (T_1) ^a	$0,50 \mu\text{s} \pm 20 \%$	–
– time to half-value (T_2)	$\geq 50 \mu\text{s}$	–
– front time (T_1)	–	$10 \text{ ns} \pm 20 \%$
– tail length (T_2)	–	$> 100 \text{ ns}$
Transmitted overvoltage peak value limits (U_s) ^b	1,6 kV	1,6 kV
<p>^a The wave-shape characteristics are representative of voltage oscillations due to switching operations.</p> <p>^b Other transmitted overvoltage limits may be agreed between manufacturer and purchaser.</p>		

6.2 Short-circuit withstand capability

The voltage transformer shall be designed and constructed to withstand without damage, when energized at rated voltage, the mechanical and thermal effects of an external short-circuit for the duration of 1 s.

6.3 Prescriptions mécaniques

Les présentes prescriptions s'appliquent seulement aux transformateurs de tension inductifs avec une tension la plus élevée pour le matériel égale ou supérieure à 72,5 kV.

Le Tableau 9 donne des informations sur les charges statiques que les transformateurs de tension inductifs doivent pouvoir supporter. Les valeurs comprennent les charges dues au vent et à la glace.

Les charges d'essai spécifiées sont destinées à être appliquées sur les bornes primaires, dans toutes les directions.

Tableau 9 – Charges d'essai de tenue statique

Tension la plus élevée pour le matériel U_m kV	Charge d'essai de tenue statique F_R N		
	Transformateurs de tension avec bornes de type: tension	courant traversant	
		Charge classe I	Charge classe II
72,5 à 100	500	1250	2500
123 à 170	1000	2000	3000
245 à 362	1250	2500	4000
≥420	1500	4000	5000

NOTE 1 Il convient que la somme des charges effectives dans les conditions de fonctionnement habituelles ne dépasse pas 50 % de la charge d'essai de tenue spécifiée.

NOTE 2 Dans certaines applications, il convient que les transformateurs de tension avec bornes de type courant traversant supportent des charges dynamiques extrêmes se produisant rarement (par exemple lors de courts-circuits) ne dépassant pas 1,4 fois la charge d'essai de tenue statique.

NOTE 3 Pour certaines applications, il peut être nécessaire d'établir la résistance des bornes primaires à la rotation. Le moment à appliquer pendant l'essai doit être convenu entre constructeur et acheteur.

7 Classification des essais

Les essais spécifiés dans la présente norme sont classés en essais de type, essais individuels et essais spéciaux.

Essai de type

Essai effectué sur un transformateur de chaque type pour apporter la preuve que tous les transformateurs construits suivant la même spécification répondent aux exigences non couvertes par les essais individuels.

NOTE Un essai de type peut également être considéré comme valable s'il est exécuté sur un transformateur qui présente des différences mineures. Il convient que de telles différences fassent l'objet d'un accord entre le constructeur et l'acheteur.

Essai individuel

Essai auquel est soumis individuellement chaque transformateur.

6.3 Mechanical requirements

These requirements apply only to inductive voltage transformers having a highest voltage for equipment of 72,5 kV and above.

In Table 9 guidance is given on the static loads that inductive voltage transformers shall be capable of withstanding. The figures include loads due to wind and ice.

The specified test loads are intended to be applied in any direction to the primary terminals.

Table 9 – Static withstand test loads

Highest voltage for equipment U_m kV	Static withstand test load F_R N		
	Voltage transformers with: voltage terminals	through current terminals	
		Load class I	Load class II
72,5 to 100	500	1250	2500
123 to 170	1000	2000	3000
245 to 362	1250	2500	4000
≥420	1500	4000	5000

NOTE 1 The sum of the loads acting in routinely operating conditions should not exceed 50 % of the specified withstand test load.

NOTE 2 In some applications voltage transformers with through current terminals should withstand rarely occurring extreme dynamic loads (e.g. short circuits) not exceeding 1,4 times the static test load.

NOTE 3 For some applications it may be necessary to establish the resistance to rotation of the primary terminals. The moment to be applied during the test shall be agreed between manufacturer and purchaser.

7 Classification of tests

The tests specified in this standard are classified as type tests, routine tests and special tests.

Type test

A test made on a transformer of each type to demonstrate that all transformers made to the same specification comply with the requirements not covered by routine tests.

NOTE A type test may also be considered valid if it is made on a transformer which has minor deviations. Such deviations should be subject to agreement between manufacturer and purchaser.

Routine test

A test to which each individual transformer is subjected.

Essai spécial

Essai autre qu'un essai de type ou un essai individuel, dont le constructeur et l'acheteur sont convenus.

7.1 Essais de type

Les essais suivants sont des essais de type; pour les détails il convient de se reporter aux articles appropriés:

- a) Essai d'échauffement (voir 8.1);
- b) Essai de tenue au court-circuit (voir 8.2);
- c) Essai au choc de foudre (voir 8.3.2);
- d) Essai au choc de manoeuvre (voir 8.3.3);
- e) Essai sous pluie pour les transformateurs de type extérieur (voir 8.4);
- f) Détermination des erreurs (voir 12.3 et 13.6.2);
- g) Mesure des perturbations radioélectriques (voir 8.5)

Tous les essais diélectriques de type doivent être effectués sur le même transformateur, sauf spécification contraire.

Après que les transformateurs aient été soumis aux essais diélectriques de type de 7.1, ils doivent être soumis à tous les essais individuels de 7.2.

7.2 Essais individuels

Les essais suivants s'appliquent à chaque transformateur individuel:

- a) Vérification du marquage des bornes (voir 9.1);
- b) Essais de tenue à fréquence industrielle sur l'enroulement primaire (voir 9.2);
- c) Mesure des décharges partielles (voir 9.2.4);
- d) Essais de tenue à fréquence industrielle sur les enroulements secondaires (voir 9.3);
- e) Essais de tenue à fréquence industrielle entre sections (voir 9.3);
- f) Détermination des erreurs (voir 12.4 et 13.7).

L'ordre des essais n'est pas normalisé mais la détermination des erreurs doit être effectuée après les autres essais.

Il convient que les essais répétés à fréquence industrielle sur les enroulements primaires soient effectués à 80 % de la tension d'essai spécifiée.

7.3 Essais spéciaux

Les essais suivants sont effectués selon accord entre constructeur et acheteur:

- a) Essai au choc de foudre coupé (voir 10.1);
- b) Mesure de la capacité et du facteur de dissipation diélectrique (voir 10.2);
- c) Essais mécaniques (voir 10.3);
- d) Mesure des surtensions transmises (voir 10.4).

Special test

A test other than a type test or a routine test, agreed on by manufacturer and purchaser.

7.1 Type tests

The following tests are type tests; for details reference should be made to the relevant subclauses:

- a) Temperature-rise test (see 8.1);
- b) Short-circuit withstand capability test (see 8.2);
- c) Lightning impulse test (see 8.3.2);
- d) Switching impulse test (see 8.3.3);
- e) Wet test for outdoor type transformers (see 8.4);
- f) Determination of errors (see 12.3 and 13.6.2).
- g) Measurement of the radio interference voltage (RIV) (see 8.5)

All the dielectric type tests shall be carried out on the same transformer, unless otherwise specified.

After transformers have been subjected to the dielectric type tests of 7.1, they shall be subjected to all routine tests of 7.2.

7.2 Routine tests

The following tests apply to each individual transformer:

- a) Verification of terminal markings (see 9.1);
- b) Power-frequency withstand tests on primary windings (see 9.2);
- c) Partial discharge measurement (see 9.2.4);
- d) Power-frequency withstand tests on secondary windings (see 9.3);
- e) Power-frequency withstand tests between sections (see 9.3);
- f) Determination of errors (see 12.4 and 13.7).

The order of the tests is not standardized but determination of errors shall be performed after the other tests.

Repeated power-frequency tests on primary windings shall be performed at 80 % of the specified test voltage.

7.3 Special tests

The following tests are performed upon agreement between manufacturer and purchaser:

- a) Chopped impulse test on primary winding (see 10.1);
- b) Measurement of capacitance and dielectric dissipation factor (see 10.2);
- c) Mechanical tests (see 10.3);
- d) Transmitted overvoltage measurement (see 10.4).

8 Essais de type

8.1 Essai d'échauffement

Un essai doit être fait pour vérifier la conformité aux prescriptions de 5.4. Pour les besoins de cet essai, on admet que le transformateur a atteint sa température de régime lorsque l'échauffement mesuré n'augmente plus d'une quantité supérieure à 1 K par heure. La température de l'air ambiant au lieu d'exécution de l'essai doit être comprise entre 10 °C et 30 °C.

Lorsqu'il existe plus d'un enroulement secondaire, l'essai doit être fait aux valeurs extrêmes de la charge, à moins qu'il n'en soit convenu différemment entre le constructeur et l'acheteur. L'enroulement de tension résiduelle doit être chargé en accord avec 13.6.1 ou 5.4.

Pour cet essai, le transformateur doit être monté d'une manière analogue au montage en service.

L'échauffement des enroulements doit être déterminé par la méthode de variation de résistance.

L'échauffement des parties autres que les enroulements peut être mesuré au moyen de thermomètres ou de couples thermoélectriques.

8.2 Essai de tenue au court-circuit

Cet essai doit être effectué pour apporter la preuve de la conformité à la prescription de 6.2.

Pour cet essai, la température initiale du transformateur doit être comprise entre 10 °C et 30 °C.

Le transformateur de tension est alimenté par le primaire et le court-circuit provoqué aux bornes du secondaire.

Un seul court-circuit est provoqué pendant une durée de 1 s.

NOTE Cette spécification s'applique également lorsque des fusibles font partie intégrante du transformateur.

Pendant le court-circuit, la valeur efficace de la tension appliquée aux bornes du transformateur ne doit pas être inférieure à la tension assignée.

Si le transformateur comporte plusieurs enroulements secondaires, plusieurs sections d'enroulement secondaire ou un enroulement secondaire à prises, les connexions pour l'essai doivent faire l'objet d'un accord entre le constructeur et l'acheteur.

NOTE Pour les transformateurs du type inductif, l'essai peut être effectué en excitant l'enroulement secondaire et en établissant le court-circuit entre les bornes primaires.

On estime que le transformateur a satisfait à l'essai si, après refroidissement à la température ambiante, il répond aux prescriptions suivantes:

- a) il n'est pas endommagé de façon visible;
- b) ses erreurs ne diffèrent pas des valeurs consignées avant l'essai de plus de la moitié des valeurs limites d'erreur correspondant à sa classe de précision;
- c) il supporte les essais diélectriques spécifiés en 9.2 et 9.3, mais sous une tension d'essai réduite à 90 % des valeurs indiquées;
- d) à l'examen, l'isolation à proximité de la surface des enroulements primaire et secondaire ne présente pas de détérioration significative (carbonisation, par exemple).

8 Type tests

8.1 Temperature-rise test

A test shall be made to prove compliance with 5.4. For the purpose of this test, voltage transformers shall be considered to have attained a steady-state temperature when the rate of temperature rise does not exceed 1 K per hour. The test site ambient temperature shall be between 10 °C and 30 °C.

When there is more than one secondary winding, the test shall be made with the appropriate rated burden connected to each secondary winding, unless otherwise agreed between manufacturer and purchaser. The residual voltage winding shall be loaded in accordance with 13.6.1 or 5.4.

For this test, the transformer shall be mounted in a manner representative of the mounting in service.

The temperature rise of the windings shall be measured by the increase in resistance method.

The temperature rise of parts other than windings may be measured by thermometers or thermocouples.

8.2 Short-circuit withstand capability test

This test shall be made to prove compliance with 6.2.

For this test, the transformer shall initially be at a temperature between 10 °C and 30 °C.

The voltage transformer shall be energized from the primary side and the short circuit applied between the secondary terminals.

One short circuit shall be applied for the duration of 1 s.

NOTE This requirement applies also where fuses are an integral part of the transformer.

During the short circuit, the r.m.s. value of the applied voltage at the transformer terminals shall be not less than the rated voltage.

In the case of transformers provided with more than one secondary winding, or section, or with tappings, the test connection shall be agreed between manufacturer and purchaser.

NOTE For inductive type transformers, the test may be carried out by energizing the secondary winding and applying the short circuit between the primary terminals.

The transformer shall be deemed to have passed this test if, after cooling to ambient temperature, it satisfies the following requirements:

- a) it is not visibly damaged;
- b) its errors do not differ from those recorded before the tests by more than half the limits of error in its accuracy class;
- c) it withstands the dielectric tests specified in 9.2 and 9.3, but with the test voltage reduced to 90 % of those given;
- d) on examination, the insulation next to the surface of both the primary and the secondary windings does not show significant deterioration (e.g. carbonization).

L'examen d) n'est pas exigé si la densité de courant de l'enroulement ne dépasse pas 160 A/mm² pour un enroulement réalisé en cuivre de conductivité supérieure ou égale à 97 % de la valeur donnée dans la CEI 60028. La densité de courant se calcule sur la base de la valeur efficace mesurée du courant de court-circuit symétrique de l'enroulement secondaire (divisée par le rapport de transformation dans le cas de l'enroulement primaire).

8.3 Essai au choc sur l'enroulement primaire

8.3.1 Généralités

L'essai au choc doit être effectué conformément à la CEI 60060-1.

La tension d'essai doit être appliquée entre chaque borne de ligne de l'enroulement primaire et la terre. La borne de terre de l'enroulement primaire ou la borne de ligne non essayée dans le cas d'un transformateur de tension non mis à la terre, au moins une borne de chaque enroulement secondaire, le châssis, la cuve (s'il y a lieu) et le noyau (s'il est prévu de le mettre à la terre) doivent être reliés à la terre pendant l'essai.

Les essais au choc consistent généralement à appliquer la tension successivement au niveau de tension de référence, puis au niveau assigné. La tension de choc de référence doit être comprise entre 50 % et 75 % de la tension de tenue assignée au choc. La valeur de crête et la forme d'onde du choc doivent être enregistrées.

Une défaillance de l'isolation par suite de l'essai peut être mise en évidence par la variation de la forme d'onde entre la tension de référence et la tension de tenue assignée.

Pour la détection des défaillances, l'enregistrement du ou des courants de terre ou des tensions apparaissant dans l'enroulement ou les enroulements secondaires, doit être effectué en complément à l'enregistrement de la tension.

NOTE Les connexions à la terre peuvent être faites par l'intermédiaire de dispositifs d'enregistrement adaptés.

8.3.2 Essai au choc de foudre

La tension d'essai doit avoir la valeur appropriée indiquée par les Tableaux 4 ou 5, en fonction de la tension la plus élevée pour le matériel et du niveau d'isolement spécifié.

8.3.2.1 Enroulements avec U_m inférieure à 300 kV

L'essai doit être effectué à la fois en polarité positive et en polarité négative. Quinze chocs consécutifs de chaque polarité doivent être appliqués, sans correction pour conditions atmosphériques.

Le transformateur a satisfait à l'essai si pour chaque polarité:

- aucune décharge disruptive ne se produit dans l'isolation interne non autorégénératrice;
- aucun contournement ne se produit le long de l'isolation externe non autorégénératrice;
- deux contournements au maximum se produisent à travers l'isolation externe autorégénératrice;
- aucune autre manifestation d'une défaillance de l'isolation n'est détectée (par exemple variations dans la forme d'onde des grandeurs enregistrées).

Dans le cas des transformateurs de tension non mis à la terre, environ la moitié du nombre de chocs doit être appliquée successivement à chaque borne de ligne, l'autre borne de ligne étant reliée à la terre.

NOTE L'application de 15 chocs positifs et de 15 chocs négatifs est spécifiée pour essayer l'isolation externe. Si d'autres essais sont convenus entre constructeur et acheteur pour contrôler l'isolation externe, le nombre de chocs de foudre peut être réduit à trois de chaque polarité, sans correction pour conditions atmosphériques.

The examination d) is not required if the current density in the winding does not exceed 160 A/mm² where the winding is of copper of conductivity not less than 97 % of the value given in IEC 60028. The current density is to be based on the measured symmetrical r.m.s. short-circuit current in the secondary winding (divided by the rated transformation ratio in the case of the primary).

8.3 Impulse test on primary winding

8.3.1 General

The impulse test shall be performed in accordance with IEC 60060-1.

The test voltage shall be applied between each line terminal of the primary winding and earth. The earthed terminal of the primary winding or the non-tested line terminal in the case of an unearthed voltage transformer, at least one terminal of each secondary winding, the frame, case (if any) and core (if intended to be earthed) shall be earthed during the test.

The impulse tests generally consist of voltage application at reference and rated voltage levels. The reference impulse voltage shall be between 50 % and 75 % of the rated impulse withstand voltage. The peak value and the waveshape of the impulse shall be recorded.

Evidence of insulation failure due to the test may be given by variation in the waveshape at both reference and rated withstand voltage.

For failure detection the record of current(s) to earth or of voltages appearing across the secondary winding(s), shall be performed in addition to the voltage record.

NOTE The earth connections may be made through suitable current recording devices.

8.3.2 Lightning impulse test

The test voltage shall have the appropriate value, given in Tables 4 or 5 depending on the highest voltage for equipment and the specified insulation level.

8.3.2.1 Windings having $U_m < 300$ kV

The test shall be performed with both positive and negative polarities. Fifteen consecutive impulses of each polarity, not corrected for atmospheric conditions, shall be applied.

The transformer passes the test if for each polarity:

- no disruptive discharge occurs in the non-self-restoring internal insulation;
- no flashovers occur along the non-self-restoring external insulation;
- no more than two flashovers occur across the self-restoring external insulation;
- no other evidence of insulation failure is detected (e.g. variations in the waveshape of the recorded quantities).

For unearthed voltage transformers, approximately half the number of impulses shall be applied to each line terminal in turn with the other line terminal connected to earth.

NOTE The application of 15 positive and 15 negative impulses is specified for testing the external insulation. If other tests are agreed between manufacturer and purchaser to check the external insulation, the number of lightning impulses may be reduced to three of each polarity, not corrected for atmospheric conditions.

8.3.2.2 Enroulements avec U_m égale ou supérieure à 300 kV

L'essai doit être effectué à la fois en polarité positive et en polarité négative. Trois chocs consécutifs de chaque polarité doivent être appliqués, sans correction pour conditions atmosphériques.

Le transformateur a satisfait à l'essai si:

- aucune décharge disruptive ne se produit;
- aucune autre manifestation d'une défaillance de l'isolation n'est détectée (par exemple variations dans la forme d'onde des grandeurs enregistrées).

8.3.3 Essai au choc de manoeuvre

La tension d'essai doit avoir la valeur appropriée, indiquée par le Tableau 5, en fonction de la tension la plus élevée pour le matériel et du niveau d'isolement spécifié.

L'essai doit être effectué en polarité positive. Quinze chocs consécutifs doivent être appliqués, avec correction pour conditions atmosphériques.

Pour les transformateurs de type extérieur, l'essai doit être effectué sous des conditions de pluie (voir 8.4).

NOTE Pour s'affranchir de l'effet de la saturation du noyau, la modification des conditions magnétiques du noyau est autorisée entre les chocs successifs, à l'aide d'une procédure appropriée.

Le transformateur a satisfait à l'essai si:

- aucune décharge disruptive ne se produit dans l'isolation interne non autorégénératrice;
- aucun contournement ne se produit le long de l'isolation externe non autorégénératrice;
- deux contournements au maximum se produisent à travers l'isolation externe autorégénératrice;
- aucune autre manifestation d'une défaillance de l'isolation n'est détectée (par exemple variations dans la forme d'onde des grandeurs enregistrées).

NOTE Il ne doit pas être tenu compte des chocs avec des contournements aux murs ou au plafond du laboratoire.

8.4 Essai sous pluie pour les transformateurs du type extérieur

Les modalités de l'essai sous pluie doivent être conformes à la CEI 60060-1.

Dans le cas des enroulements avec une tension la plus élevée pour le matériel U_m inférieure à 300 kV, l'essai doit être effectué avec une tension à fréquence industrielle de la valeur appropriée, indiquée par le Tableau 4 en fonction de la tension la plus élevée pour le matériel, en appliquant des corrections pour conditions atmosphériques.

Dans le cas des enroulements avec une tension la plus élevée pour le matériel U_m égale ou supérieure à 300 kV, l'essai doit être effectué avec une tension de choc de manoeuvre de polarité positive, de la valeur appropriée indiquée par le Tableau 5, en fonction de la tension la plus élevée pour le matériel et du niveau d'isolement assigné.

8.3.2.2 Windings having $U_m \geq 300$ kV

The test shall be performed with both positive and negative polarities. Three consecutive impulses of each polarity, not corrected for atmospheric conditions, shall be applied.

The transformer passes the test if:

- no disruptive discharge occurs;
- no other evidence of insulation failure is detected (e.g. variations in the waveshape of the recorded quantities).

8.3.3 Switching impulse test

The test voltage shall have the appropriate value, given in Table 5, depending on the highest voltage for equipment and the specified insulation level.

The test shall be performed with positive polarity. Fifteen consecutive impulses, corrected for atmospheric conditions, shall be applied.

For outdoor-type transformers the test shall be performed under wet conditions (see 8.4).

NOTE To counteract the effect of core saturation, it is permitted, between consecutive impulses, to modify the magnetic conditions of the core by a suitable procedure.

The transformer passes the test if:

- no disruptive discharge occurs in the non-self-restoring internal insulation;
- no flashovers occur along the non-self-restoring external insulation;
- no more than two flashovers occur across the self-restoring external insulation;
- no other evidence of insulation failure is detected (e.g. variations in the waveshape of the recorded quantities).

NOTE Impulses with flashover to the walls or ceilings of the laboratory shall be disregarded.

8.4 Wet test for outdoor type transformers

The wetting procedure shall be in accordance with IEC 60060-1.

For windings having $U_m < 300$ kV, the test shall be performed with power-frequency voltage of the appropriate value given in Table 4 depending on the highest voltage for equipment applying corrections for atmospheric conditions.

For windings having $U_m \geq 300$ kV, the test shall be performed with switching impulse voltage of positive polarity, of the appropriate value given in Table 5, depending on the highest voltage for equipment and the rated insulation level.

8.5 Mesure des perturbations radioélectriques

Le transformateur de tension, complet avec tous ses accessoires, doit être sec et propre et à une température approximativement égale à la température du laboratoire où l'essai est effectué.

En accord avec cette norme, il convient que l'essai soit effectué dans les conditions atmosphériques suivantes:

- température: de 10 °C à 30 °C;
- pression barométrique: de $0,870 \times 10^5$ Pa à $1,070 \times 10^5$ Pa;
- humidité relative: de 45 % à 75 %.

NOTE 1 Par accord entre l'acheteur et le constructeur, l'essai peut être effectué dans d'autres conditions atmosphériques.

NOTE 2 Durant l'essai des perturbations radioélectriques, les facteurs de correction pour les conditions atmosphériques prévues par la CEI 60060-1 ne sont pas applicables.

Les connexions et les extrémités réalisées pour l'essai ne doivent pas être sources de bruits parasites.

Pour simuler les conditions de service, il convient de prévoir des écrans électrostatiques sur les bornes primaires afin d'éviter les bruits parasites. L'utilisation de sections de tubes avec des extrémités sphériques est recommandée.

La tension d'essai doit être appliquée entre une borne de l'enroulement primaire de l'objet en essai (C_a) et la terre. Le châssis, la cuve (s'il y a lieu), le circuit magnétique (s'il est prévu de le mettre à la terre) et une borne de chaque enroulement secondaire sont reliés à la terre.

Le circuit de mesure (voir Figure 17) doit être conforme à la CISPR 18-2. Le circuit de mesure doit être de préférence accordé sur une fréquence comprise entre 0,5 MHz et 2 MHz. La fréquence de mesure doit être enregistrée. Les résultats doivent être exprimés en microvolts.

L'impédance entre le conducteur d'essai et la terre ($Z_S + (R_1 + R_2)$) (voir Figure 17) doit être de $300 \Omega \pm 40 \Omega$ avec un angle de phase qui ne dépasse pas 20° .

Un condensateur C_S peut être utilisé à la place du filtre Z_S et une capacité de 1 000 pF est en général appropriée.

NOTE 3 Un condensateur spécialement conçu peut être nécessaire afin d'éviter des fréquences de résonance trop faibles.

A la fréquence de mesure, le filtre Z doit avoir une impédance élevée pour découpler la source à fréquence industrielle du circuit de mesure. Une valeur appropriée pour cette impédance a été trouvée entre $10\,000 \Omega$ et $20\,000 \Omega$ à la fréquence de mesure.

Le niveau des bruits parasites (bruits dus aux champs extérieurs et au transformateur élévateur) doit être au moins de 6 dB (de préférence 10 dB) au-dessous de la limite de la perturbation radioélectrique spécifiée.

NOTE 4 Il convient de faire attention à ce que les parasites causés par les objets qui se trouvent près du transformateur de tension et les circuits d'essai et de mesure soient évités.

Les méthodes de calibration pour les instruments de mesure et pour le circuit de mesure sont données dans la CISPR 18-2.

Une précontrainte de $1,5 U_m / \sqrt{3}$ doit être appliquée et maintenue pendant 30 s.

8.5 Radio interference voltage measurement

The voltage transformer, complete with accessories, shall be dry and clean and at approximately the same temperature as the laboratory room in which the test is made.

In accordance with this standard, the test should be performed under the following atmospheric conditions:

- temperature: from 10 °C to 30 °C;
- pressure: from $0,870 \times 10^5$ Pa to $1,070 \times 10^5$ Pa;
- relative humidity: from 45 % to 75 %.

NOTE 1 By agreement between purchaser and manufacturer, the test may be carried out under other atmospheric conditions.

NOTE 2 No correction factors for atmospheric conditions in accordance with IEC 60060-1 are applicable to radio interference tests.

The test connections and their ends shall not be a source of radio interference voltage.

Shielding of primary terminals simulating the operation condition should be provided to prevent spurious discharges. The use of sections of tube with spherical terminations is recommended.

The test voltage shall be applied between one of the terminals of the primary winding of the test object (C_a) and earth. The frame, case (if any), core (if intended to be earthed) and one terminal of each secondary winding shall be connected to earth.

The measuring circuit (see Figure 17) shall comply with CISPR 18-2. The measuring circuit shall preferably be tuned to a frequency in the range of 0,5 MHz to 2 MHz, the measuring frequency being recorded. The results shall be expressed in microvolts.

The impedance between the test conductor and earth ($Z_S + (R_1 + R_2)$ in Figure 17) shall be $300 \Omega \pm 40 \Omega$ with a phase angle not exceeding 20° at the measuring frequency.

A capacitor, C_S , may also be used in place of the filter Z_S and a capacitance of 1 000 pF is generally adequate.

NOTE 3 A specially designed capacitor may be necessary in order to avoid too low a resonant frequency.

The filter Z shall have a high impedance at the measuring frequency in order to decouple the power frequency source from the measuring circuit. A suitable value for this impedance has been found to be 10 000 Ω to 20 000 Ω at the measuring frequency.

The radio interference background level (radio interference caused by external field and by the high-voltage transformer) shall be at least 6 dB (preferably 10 dB) below the specified radio interference level.

NOTE 4 Care should be taken to avoid disturbances caused by nearby objects to the voltage transformer and to the test and measuring circuits.

Calibration methods for the measuring instruments and for the measuring circuit are given in CISPR 18-2.

A pre-stress voltage of $1,5 U_m / \sqrt{3}$ shall be applied and maintained for 30 s.

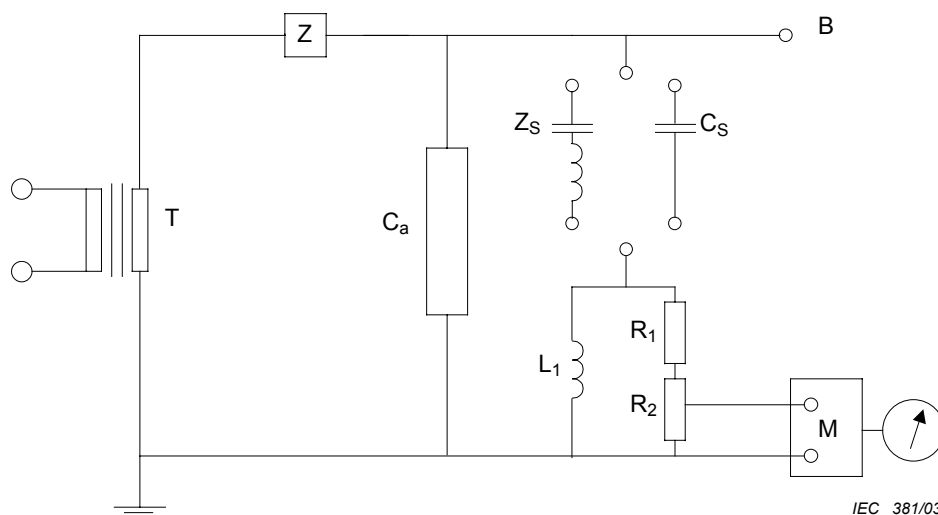
Après cela, la tension est réduite jusqu'à $1,1 U_m/\sqrt{3}$ pendant 10 s et maintenue à cette valeur pour 30 s avant de mesurer le niveau des perturbations radioélectriques.

Le transformateur de tension doit être considéré comme satisfaisant à l'essai si le niveau de perturbation radioélectrique à $1,1 U_m/\sqrt{3}$ ne dépasse pas la limite spécifiée en 6.1.6.

NOTE 5 Par accord entre le constructeur et l'acheteur, l'essai des perturbations radioélectriques décrit précédemment peut être remplacé par une mesure de décharges partielles en appliquant la précontrainte et la tension d'essais spécifiées ci-dessus.

Il convient d'éliminer toutes les précautions prises pendant la mesure des décharges partielles effectuées suivant 9.2 pour éviter les bruits parasites extérieurs (par exemple des écrans). Dans ce cas, le circuit d'essai équilibré n'est pas approprié.

Bien qu'il n'y ait pas une conversion directe entre les microvolts des perturbations radioélectriques et les picocoulombs des décharges partielles, on peut considérer que le transformateur de tension a satisfait à l'essai si à $1,1 U_m/\sqrt{3}$ le niveau de décharges partielles ne dépasse pas 300 pC.



- T est le transformateur d'essai
- C_a est l'objet en essai
- Z est le filtre
- B est l'extrémité exempte d'effet couronne
- M est l'appareil de mesure
- $Z_s + R_1 + R_2 = 300 \Omega$
- Z_s, C_s, L_1, R_1, R_2 voir CISPR 18-2

Figure 17 – Circuit de mesure

9 Essais individuels

9.1 Vérification du marquage des bornes

On doit vérifier que le marquage des bornes est correct (voir 11.2).

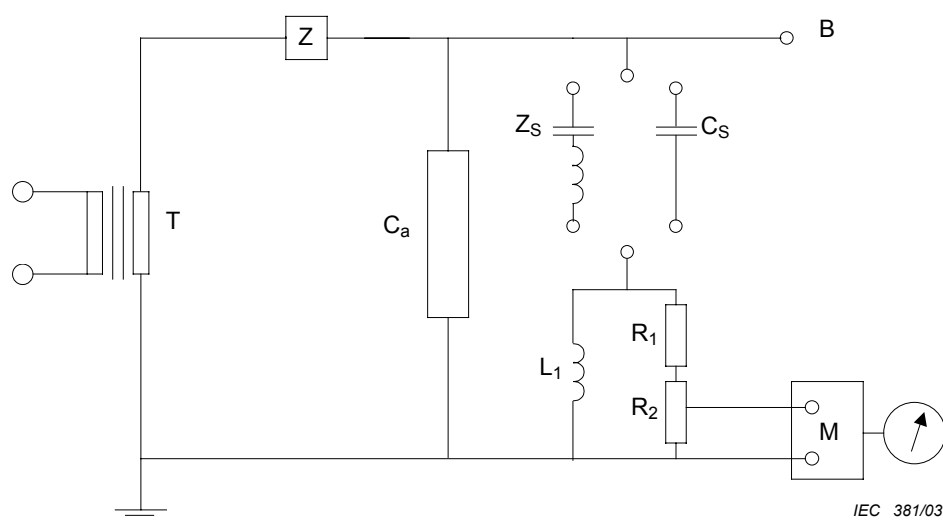
The voltage shall then be decreased to $1,1 U_m/\sqrt{3}$ in about 10 s and maintained to this value for 30 s before measuring the radio interference voltage.

The voltage transformer shall be considered to have passed the test if the radio interference level at $1,1 U_m/\sqrt{3}$ does not exceed the limit prescribed in 6.1.6.

NOTE 5 By agreement between manufacturer and purchaser, the RIV test as described above may be replaced by a partial discharge measurement applying the pre-stress and test voltages specified above.

Any precaution taken during partial discharge measurement performed in accordance with 9.2 for avoiding external discharges (i.e., shielding) shall be removed. In this case, the balanced test circuit is not appropriate.

Although there is no direct conversion between RIV microvolts and partial discharge picocoulombs, the voltage transformer is considered to have passed the test if at $1,1 U_m/\sqrt{3}$ the partial discharge level does not exceed 300 pC.



IEC 381/03

T is the test transformer

C_a is the test object

Z is the filter

B is the corona-free termination

M is the measuring set

$Z_s + R_1 + R_2 = 300 \Omega$

Z_s, C_s, L_1, R_1, R_2 see CISPR 18-2

Figure 17 – Measuring circuit

9 Routine tests

9.1 Verification of terminal markings

It shall be verified that the terminal markings are correct (see 11.2).

9.2 Essais de tenue à fréquence industrielle sur les enroulements primaires et mesure des décharges partielles

9.2.1 Généralités

L'essai de tenue à fréquence industrielle doit être effectué conformément à la CEI 60060-1.

Dans le cas des essais de tenue à une tension appliquée, la durée doit être de 60 s.

Dans le cas des essais de tenue à une tension induite, la fréquence de la tension d'essai peut être augmentée au-dessus de la valeur assignée afin d'éviter la saturation du noyau. La durée de l'essai doit être de 60 s. Toutefois, si la fréquence d'essai dépasse deux fois la fréquence assignée, la durée de l'essai peut être inférieure à 60 s comme suit:

$$\text{durée de l'essai (en s)} = \frac{(\text{deux fois la fréquence assignée})}{\text{fréquence d'essai}} \times 60$$

avec un minimum de 15 s.

9.2.2 Enroulements avec U_m inférieure à 300 kV

La tension d'essai pour les enroulements avec U_m inférieure à 300 kV doit avoir la valeur appropriée indiquée par le Tableau 4 en fonction de la tension la plus élevée pour le matériel.

Lorsqu'il y a une différence importante entre la tension la plus élevée pour le matériel (U_m) spécifiée et la tension primaire assignée spécifiée, la tension induite doit être limitée à cinq fois la tension primaire assignée.

9.2.2.1 Transformateurs de tension non mis à la terre

Les transformateurs de tension non mis à la terre doivent être soumis aux essais suivants:

a) Essai de tenue à une tension appliquée

La tension d'essai doit être appliquée entre la terre et toutes les bornes de l'enroulement primaire connectées entre elles. Le châssis, la cuve (s'il y a lieu), le noyau (s'il y a une borne spéciale de mise à la terre) et toutes les bornes d'enroulement secondaire doivent être reliés ensemble et à la terre.

b) Essai de tenue à une tension induite

Au choix du constructeur, l'essai doit être fait en excitant l'enroulement secondaire par une tension d'amplitude suffisante pour induire dans l'enroulement primaire la tension d'essai spécifiée, ou en excitant directement l'enroulement primaire à la tension d'essai spécifiée.

La tension d'essai doit être mesurée du côté haute tension dans chacun des cas. Le châssis, la cuve (s'il y a lieu), le noyau (s'il est destiné à être mis à la terre), une borne de chaque enroulement secondaire et l'autre borne de l'enroulement primaire doivent être reliés ensemble et à la terre.

Il convient que l'essai soit effectué par des applications de la tension d'essai à chaque borne de ligne pendant la moitié du temps prescrit, avec un minimum de 15 s pour chaque borne.

9.2 Power-frequency withstand tests on primary windings and partial discharge measurement

9.2.1 General

The power-frequency withstand test shall be performed in accordance with IEC 60060-1.

For separate source withstand test the duration shall be 60 s.

For the induced voltage withstand test, the frequency of the test voltage may be increased above the rated value to prevent saturation of the core. The duration of the test shall be 60 s. If, however, the test frequency exceeds twice the rated frequency, the duration of the test may be reduced from 60 s as below:

$$\text{duration of test (in s)} = \frac{(\text{twice the rated frequency})}{\text{test frequency}} \times 60$$

with a minimum of 15 s.

9.2.2 Windings having $U_m < 300$ kV

The test voltages for windings having $U_m < 300$ kV shall have the appropriate values given in Table 4 depending on the highest voltage for equipment.

When there is a considerable difference between the specified highest voltage for equipment (U_m) and the specified rated primary voltage, the induced voltage shall be limited to five times the rated primary voltage.

9.2.2.1 Unearthed voltage transformers

Unearthed voltage transformers shall be submitted to the following tests:

a) Separate source withstand voltage test

The test voltage shall be applied between earth and all primary winding terminals connected together. The frame, case (if any), core (if there is a special earth terminal) and all secondary winding terminals shall be connected together and to earth.

b) Induced voltage withstand test

At the manufacturer's discretion, the test shall be made by exciting the secondary winding with a voltage of sufficient magnitude to induce the specified test voltage in the primary winding, or by exciting the primary winding directly at the specified test voltage.

The test voltage shall be measured at the high-voltage side in each case. The frame, case (if any), core (if intended to be earthed) and one terminal of each secondary winding and the other terminal of the primary winding shall be connected together and to earth.

The test should be performed by test voltage applications to each line terminal for half the required time, with a minimum of 15 s for each terminal.

9.2.2.2 Transformateurs de tension mis à la terre

Les transformateurs de tension mis à la terre doivent être soumis aux essais suivants:

a) Essai de tenue à une tension appliquée (si applicable)

La tension d'essai doit avoir la valeur appropriée indiquée en 6.1.2.2 et doit être appliquée entre la terre et la borne de l'enroulement primaire destinée à être mise à la terre.

Le châssis, la cuve (s'il y a lieu), le noyau (s'il est destiné à être mis à la terre) et toutes les bornes d'enroulement secondaire doivent être reliés ensemble et à la terre.

b) Essai de tenue à une tension induite

L'essai doit être effectué comme spécifié en 9.2.2.1. La borne de l'enroulement primaire destinée à être mise à la terre en service doit être mise à la terre pendant l'essai.

9.2.3 Enroulements avec U_m égale ou supérieure à 300 kV

Les transformateurs doivent être soumis aux essais suivants:

a) Essai de tenue à une tension appliquée (si applicable)

La tension d'essai doit avoir la valeur appropriée indiquée en 6.1.2.2 et l'essai doit être effectué comme spécifié en 9.2.2.2;

b) Essai de tenue à une tension induite

La tension d'essai doit avoir la valeur appropriée indiquée par le Tableau 6, en fonction de la tension de tenue assignée au choc de foudre. L'essai doit être effectué comme spécifié en 9.2.2.2.

9.2.4 Mesure des décharges partielles

9.2.4.1 Circuit d'essai et appareils de mesure

Le circuit d'essai et les appareils de mesure utilisés doivent être conformes à la CEI 60270. Des exemples de circuit d'essai sont indiqués par les Figures 2 à 5.

L'appareil de mesure utilisé doit mesurer la charge apparente q exprimée en picocoulombs (pC). Son étalonnage doit être effectué dans le circuit d'essai (voir un exemple en Figure 5).

Un appareil de mesure à bande large doit avoir une bande passante d'au moins 100 kHz avec une fréquence de coupure supérieure ne dépassant pas 1,2 MHz.

Des appareils de mesure à bande étroite doivent avoir leur fréquence de résonance dans la gamme de 0,15 MHz à 2 MHz. Il convient que les valeurs préférentielles soient dans la gamme de 0,5 MHz à 2 MHz, mais, si cela est réalisable, il convient que la mesure soit effectuée à la fréquence qui donne la sensibilité maximale.

La sensibilité doit permettre de détecter un niveau de décharges partielles de 5 pC.

NOTE 1 Le bruit doit être suffisamment plus bas que la sensibilité. Il est possible de ne pas tenir compte des impulsions connues pour être causées par des perturbations extérieures.

NOTE 2 Pour la suppression du bruit extérieur, le circuit d'essai équilibré (Figure 4) est approprié. L'utilisation d'un condensateur couplé pour équilibrer le circuit peut être impropre à l'élimination d'une interférence externe.

NOTE 3 Lorsqu'un traitement et une extraction électroniques de signal sont utilisés pour réduire le bruit de fond, ceci doit être démontré en faisant varier ses paramètres de telle sorte qu'il permette la détection d'impulsions se produisant de façon répétée.

9.2.2.2 Earthed voltage transformers

Earthed voltage transformers shall be submitted to the following tests:

a) Separate source withstand voltage test (when applicable)

The test voltage shall have the appropriate value given in 6.1.2.2 between the primary voltage terminal intended to be earthed.

The frame, case (if any), core (if intended to be earthed) and all secondary voltage terminals shall be connected together and to earth.

b) Induced voltage withstand test

The test shall be performed as specified in 9.2.2.1. The primary voltage terminal intended to be earthed in service shall be earthed during the test.

9.2.3 Windings having $U_m \geq 300$ kV

The transformer shall be submitted to the following tests:

a) Separate source withstand voltage test (when applicable)

The test voltage shall have the appropriate value given in 6.1.2.2 and the test shall be performed as specified in 9.2.2.2.

b) Induced voltage withstand test

The test voltage shall have the appropriate value given in Table 6, depending on the rated lightning impulse withstand voltage. The test shall be performed as specified in 9.2.2.2.

9.2.4 Partial discharge measurement

9.2.4.1 Test circuit and instrumentation

The test circuit and the instrumentation used shall be in accordance with IEC 60270. Some examples of test circuits are shown in Figures 2 to 5.

The instrument used shall measure the apparent charge q expressed in picocoulomb (pC). Its calibration shall be performed in the test circuit (see an example in Figure 5).

A wide-band instrument shall have a bandwidth of at least 100 kHz, with an upper cut-off frequency not exceeding 1,2 MHz.

Narrow-band instruments shall have their resonance frequency in the range 0,15 MHz to 2 MHz. Preferred values should be in the range from 0,5 MHz to 2 MHz but, if feasible, the measurement should be performed at the frequency which gives the highest sensitivity.

The sensitivity shall allow to detect a partial discharge level of 5 pC.

NOTE 1 The noise shall be sufficiently lower than the sensitivity. Pulses that are known to be caused by external disturbances can be disregarded.

NOTE 2 For the suppression of external noise, the balanced test circuit is appropriate (Figure 4). The use of a coupling capacitor to balance the circuit may be inadequate for the elimination of external interference.

NOTE 3 When electronic signal processing and recovery are used to reduce the background noise, this shall be demonstrated by varying its parameters such that it allows the detection of repeatedly occurring pulses.

9.2.4.2 Procédure d'essai des transformateurs de tension mis à la terre

Après une précontrainte effectuée selon la procédure A ou B, les tensions d'essai de décharges partielles spécifiées par le Tableau 7 sont atteintes et les niveaux de décharges partielles sont mesurés dans un temps de 30 s.

Les décharges partielles mesurées ne doivent pas dépasser les limites spécifiées par le Tableau 7.

Procédure A: les tensions d'essai de décharges partielles sont atteintes pendant la décroissance de la tension après l'essai de tenue à une tension induite.

Procédure B: l'essai de décharges partielles est effectué après l'essai de tenue à une tension induite. La tension appliquée est augmentée jusqu'à 80 % de la tension de tenue à une tension induite, maintenue pendant au moins 60 s, puis réduite sans interruption jusqu'aux tensions spécifiées d'essai de décharges partielles.

Sauf spécification contraire, le choix de la procédure est laissée au constructeur. La méthode d'essai utilisée doit être indiquée dans le rapport d'essai.

9.2.4.3 Procédure d'essai des transformateurs de tension non mis à la terre

Le circuit d'essai pour les transformateurs de tension non mis à la terre doit être le même que pour les transformateurs de tension mis à la terre mais deux essais doivent être effectués en appliquant les tensions successivement à chacune des bornes haute tension avec l'autre borne haute tension connectée à une borne basse tension, le châssis et la cuve (s'il y a lieu) (voir Figures 2 à 4).

9.3 Essais de tenue à fréquence industrielle entre sections et sur les enroulements secondaires

La tension d'essai, avec la valeur appropriée indiquée respectivement en 6.1.3 et 6.1.4, doit être appliquée pendant 60 s successivement, entre les bornes mises en court-circuit de chaque section d'enroulement, ou de chaque enroulement secondaire, et la terre.

Le châssis, la cuve (s'il y a lieu), le noyau (s'il est destiné à être mis à la terre) et les bornes de tous les autres enroulements ou sections doivent être reliés ensemble et à la terre.

10 Essais spéciaux

10.1 Essai au choc coupé sur l'enroulement primaire

L'essai doit être effectué en polarité négative seulement et combiné avec l'essai au choc de foudre de polarité négative de la façon indiquée ci-après.

La tension doit être un choc de foudre normalisé comme défini dans la CEI 60060-1, coupé entre 2 μ s à 5 μ s. Le circuit de coupure doit être tel que l'amplitude de l'oscillation de polarité opposée du choc enregistré soit limitée à environ 30 % de la valeur de crête.

La tension d'essai des chocs pleins doit avoir la valeur appropriée, indiquée par les Tableaux 4 ou 5, en fonction de la tension la plus élevée pour le matériel et du niveau d'isolement spécifié.

La tension d'essai des chocs coupés doit être conforme à 6.1.2.4.

9.2.4.2 Test procedure for earthed voltage transformers

After a prestressing performed according to procedure A or B, the partial discharge test voltages specified in Table 7 are reached and the corresponding partial discharge level is measured in a time within 30 s.

The measured partial discharge levels shall not exceed the limits specified in Table 7.

Procedure A: the partial discharge test voltages are reached while decreasing the voltage after the induced voltage withstand test.

Procedure B: the partial discharge test is performed after the induced voltage withstand test. The applied voltage is raised to 80 % of the induced withstand voltage, maintained for not less than 60 s, then reduced without interruption to the specified partial discharge test voltages.

If not otherwise specified, the choice of procedure is left to the manufacturer. The test method used shall be indicated in the test report.

9.2.4.3 Test procedure for unearthed voltage transformers

The test circuit for unearthed voltage transformers shall be the same as for earthed voltage transformers but two tests shall be performed by applying the voltages alternately to each of the high voltage terminals with the other high voltage terminal connected to a low-voltage terminal, frame and case (if any) (see Figures 2 to 4).

9.3 Power-frequency withstand tests between sections and on secondary windings

The test voltage, with the appropriate value given in 6.1.3 and 6.1.4 respectively, shall be applied for 60 s in turn between the short-circuited terminals of each winding section or each secondary winding and earth.

The frame, case (if any), core (if intended to be earthed) and the terminals of all the other windings or sections shall be connected together and to earth.

10 Special tests

10.1 Chopped impulse test on primary winding

The test shall be carried out with negative polarity only and combined with the negative polarity lightning impulse test in the manner described below.

The voltage shall be a standard lightning impulse as defined in IEC 60060-1, chopped between 2 μ s and 5 μ s. The chopping circuit shall be so arranged that the amount of overswing of opposite polarity of the recorded impulse shall be limited to approximately 30 % of the peak value.

The test voltage of the full impulses shall have the appropriate value, given in Tables 4 or 5 depending on the highest voltage for equipment and the specified insulation level.

The chopped impulse test voltage shall be in accordance with 6.1.2.4.

La séquence d'application des chocs doit être la suivante:

a) pour les enroulements avec U_m inférieure à 300 kV:

- un choc plein;
- deux chocs coupés;
- quatorze chocs pleins.

Dans le cas des transformateurs de tension non mis à la terre, deux chocs coupés et environ la moitié du nombre de chocs pleins doivent être appliqués à chaque borne,

b) pour les enroulements avec U_m égale ou supérieure à 300 kV:

- un choc plein;
- deux chocs coupés;
- deux chocs pleins.

Des différences dans la forme de l'onde en onde pleine avant et après les chocs coupés sont une indication de défaut interne.

Des contournements pendant les chocs coupés le long de l'isolation externe autorégénératrice doivent être négligés dans l'évaluation du comportement de l'isolation.

10.2 Mesure de la capacité et du facteur de dissipation diélectrique

L'essai doit être effectué conformément à 6.1.2.5, après l'essai de tenue à fréquence industrielle sur l'enroulement primaire.

Le circuit d'essai doit être convenu entre constructeur et acheteur, la méthode du pont étant la méthode préférentielle.

L'essai doit être effectué avec le transformateur de tension à la température ambiante et la valeur de cette température doit être enregistrée.

10.3 Essais mécaniques

Les essais sont effectués pour démontrer qu'un transformateur de tension inductif est capable de satisfaire aux prescriptions spécifiées en 6.3.

Le transformateur de tension doit être complètement monté et installé en position verticale, avec le châssis fixé de façon rigide.

Les transformateurs de tension immergés dans un liquide doivent être remplis avec le liquide isolant spécifié et soumis à la pression de fonctionnement.

Les charges d'essai doivent être appliquées pendant 60 s pour chacune des conditions indiquées au Tableau 10.

Le transformateur de tension doit être considéré comme ayant satisfait à l'essai si aucun dommage n'est apparent (déformation, rupture ou fuite).

The sequence of impulse applications shall be as follows:

a) for windings having $U_m < 300$ kV:

- one full impulse;
- two chopped impulses;
- fourteen full impulses.

For unearthed voltage transformers, two chopped impulses and approximately half the number of full impulses shall be applied to each terminal,

b) for windings having $U_m \geq 300$ kV:

- one full impulse;
- two chopped impulses;
- two full impulses.

Differences in wave shape of full-wave applications before and after the chopped impulses are an indication of an internal fault.

Flashovers during chopped impulses along self-restoring external insulation shall be disregarded in the evaluation of the behaviour of the insulation.

10.2 Measurement of capacitance and dielectric dissipation factor

The test shall be carried out in accordance with 6.1.2.5, after the power-frequency withstand test on the primary windings.

The test circuit shall be agreed between manufacturer and purchaser, the bridge method being preferred.

The test shall be performed with the voltage transformer at ambient temperature whose value shall be recorded.

10.3 Mechanical tests

The tests are carried out to demonstrate that an inductive voltage transformer is capable of complying with the requirements specified in 6.3.

The voltage transformer shall be completely assembled, installed in vertical position with the frame rigidly fixed.

Liquid-immersed voltage transformers shall be filled with the specified insulation medium and submitted to the operating pressure.

The test loads shall be applied for 60 s for each of the conditions indicated in Table 10.

The voltage transformer shall be considered to have passed the test if there is no evidence of damage (deformation, rupture or leakage).

10.4 Mesure des surtensions transmises

Une impulsion basse tension (U_1) doit être appliquée entre l'une des bornes primaires et la terre.

Pour les transformateurs de tension pour les sous-stations blindées isolées au gaz, l'impulsion doit être appliquée à travers un câble coaxial adaptateur de 50Ω suivant la Figure 18. L'enveloppe de la section du blindé doit être connectée à la terre comme prévu en service.

Pour les autres applications, le circuit d'essais est décrit à la Figure 19.

La ou les bornes du ou des enroulements secondaires destinées à être mises à la terre doivent être connectées au châssis et à la terre.

La tension transmise (U_2) doit être mesurée aux bornes du secondaire ouvert, via un câble coaxial de 50Ω relié à un oscilloscope d'impédance d'entrée 50Ω , à bande passante de 100 MHz ou plus élevée et ayant une lecture de la tension en valeur crête.

NOTE D'autres méthodes d'essai permettant d'assurer des mesures non intrusives peuvent être convenues entre constructeurs et acheteurs.

Si le transformateur de tension comprend plus d'un enroulement secondaire, la mesure doit être réalisée successivement sur chacun des enroulements.

Dans le cas d'enroulements secondaires avec prises intermédiaires, la mesure ne doit être effectuée que sur la prise correspondant à l'enroulement complet.

Les surtensions transmises à l'enroulement secondaire (U_s) pour les surtensions spécifiées (U_p) appliquées à l'enroulement primaire doivent être calculées comme suit:

$$U_s = \frac{U_2}{U_1} \times U_p$$

En cas d'oscillations sur la crête, il est recommandé de tracer une courbe moyenne dont l'amplitude maximale sera considérée comme la valeur crête U_1 pour le calcul de la surtension transmise (voir Figure 20).

NOTE La fréquence et l'amplitude des oscillations de l'onde de tension peuvent affecter la tension transmise.

Le transformateur de tension est considéré comme ayant réussi l'essai si la valeur de la surtension transmise n'excède pas les limites données dans le Tableau 14.

10.4 Transmitted overvoltage measurement

A low-voltage impulse (U_1) shall be applied between one of the primary terminals and earth.

For voltage transformers for GIS metal-enclosed substations, the impulse shall be applied through a 50 Ω coaxial cable adapter according to Figure 18. The enclosure of the GIS section shall be connected to earth as planned in service.

For other applications, the test circuit shall be as described in Figure 19.

The terminal(s) of the secondary winding(s) intended to be earthed shall be connected to the frame and to earth.

The transmitted voltage (U_2) shall be measured at the open secondary terminals through a 50 Ω coaxial cable terminated with the 50 Ω input impedance of an oscilloscope having a bandwidth of 100 MHz or higher which reads the peak value.

NOTE Other test methods to avoid the intrusion of the instrumentation may be agreed upon between the manufacturer and the purchaser.

If the voltage transformer comprises more than one secondary winding, the measurement shall be successively performed on each one of the windings.

In the case of secondary windings with intermediate tapplings, the measurement shall be performed only on the tapping corresponding to the full winding.

The overvoltages transmitted to the secondary winding (U_s) for the specified overvoltages (U_p) applied to the primary winding shall be calculated as follows:

$$U_s = \frac{U_2}{U_1} \times U_p$$

In the case of oscillations on the crest, a mean curve should be drawn, and the maximum amplitude of this curve is considered as the peak value U_1 for the calculation of the transmitted voltage (see Figure 20).

NOTE Amplitude and frequency of the oscillation on the voltage wave may affect the transmitted voltage.

The voltage transformer is considered to have passed the test if the value of the transmitted overvoltage does not exceed the limits given in Table 14.

Tableau 10 – Modalités d’application des charges d’essai aux bornes primaires de ligne

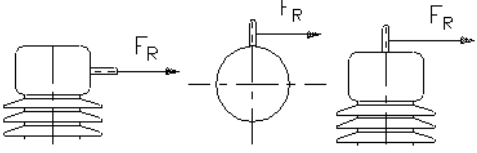
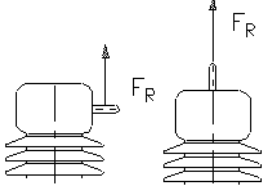
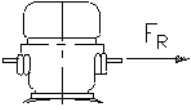
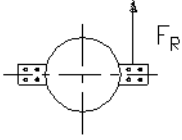
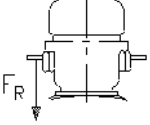
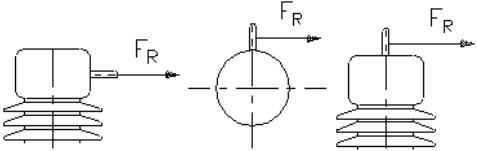
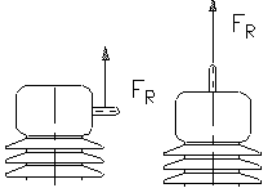
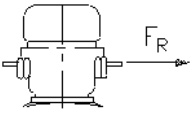
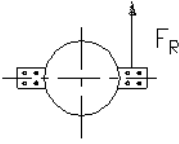
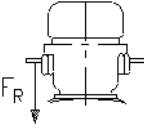
Type de transformateur de tension	Modalité d’application	
Avec borne type «tension»	Horizontale	
	Verticale	
Avec bornes type «courant traversant»	Horizontale à chaque borne	
	Verticale à chaque borne	
	Verticale à chaque borne	
NOTE La charge d’essai doit être appliquée au centre de la borne.		

Table 10 – Modalities of application of the test loads to be applied to the line primary terminals

Type of voltage transformer	Modality of application	
With voltage terminal	Horizontal	
	Vertical	
With through current terminals	Horizontal to each terminal	
		
	Vertical to each terminal	
NOTE The test load shall be applied to the centre of the terminal		

11 Marquage

11.1 Marquage de la plaque signalétique

Tous les transformateurs de tension doivent porter au moins les indications suivantes:

- a) le nom du constructeur ou toute autre marque permettant de l'identifier facilement;
- b) le numéro de série ou la désignation de type, et de préférence les deux;
- c) les tensions assignées primaire et secondaire (par exemple 66/0,11 kV);
- d) la fréquence assignée (par exemple 50 Hz);
- e) la puissance de précision et la classe de précision correspondante (par exemple 50 VA, classe 1,0);

NOTE Lorsqu'il existe deux enroulements secondaires séparés, il convient que les indications comportent la gamme de puissances de précision de chaque enroulement secondaire en voltampères, ainsi que la classe de précision correspondante et la tension assignée de chaque enroulement.

- f) la tension la plus élevée du réseau (par exemple 72,5 kV);
- g) le niveau d'isolement assigné (par exemple 140/325 kV).

NOTE Les deux alinéas f) et g) peuvent être combinés en une indication unique (par exemple 72,5/140/325 kV).

Toutes ces indications doivent être marquées de manière indélébile sur le transformateur de tension lui-même ou sur une plaque signalétique fixée solidement au transformateur.

De plus, les indications suivantes doivent être données dans la mesure du possible lorsque l'emplacement disponible est suffisant:

- h) le facteur de tension assigné et la durée assignée correspondante;
- i) la classe des matières isolantes, si elle est différente de la classe A;

NOTE S'il est fait usage de plusieurs classes de matières isolantes, il convient que celle qui limite l'échauffement des enroulements soit indiquée.

- j) pour les transformateurs ayant plus d'un enroulement secondaire, l'usage de chaque enroulement et les bornes correspondantes.

11.2 Marquage des bornes

11.2.1 Règles générales

Ce marquage s'applique aux transformateurs de tension monophasés, ainsi qu'aux ensembles de transformateurs de tension monophasés assemblés en un seul élément et reliés en transformateur de tension triphasé, ou aux transformateurs de tension triphasés qui ont un circuit magnétique commun pour les trois phases.

11.2.2 Désignation des bornes

Les marques doivent être conformes aux indications des Figures 6 à 15 selon le genre d'appareils auxquels elles s'appliquent.

Les lettres majuscules A, B, C et N désignent les bornes d'enroulement primaire et les lettres minuscules a, b, c et n désignent les bornes d'enroulement secondaire correspondantes.

Les lettres A, B et C désignent les bornes totalement isolées et la lettre N désigne la borne destinée à être mise à la terre et dont l'isolement est inférieur à celui de la ou des autres bornes.

Les lettres da et dn désignent les bornes des enroulements éventuels destinés à fournir une tension résiduelle.

11 Markings

11.1 Rating plate markings

All voltage transformers shall carry at least the following markings:

- a) the manufacturer's name or other mark by which he may be readily identified;
- b) a serial number or a type designation, preferably both;
- c) the rated primary and secondary voltage (e.g. 66/0,11 kV);
- d) rated frequency (e.g. 50 Hz);
- e) rated output and the corresponding accuracy class (e.g. 50 VA Class 1.0);

NOTE When two separate secondary windings are provided, the marking should indicate the output range of each secondary winding in VA, the corresponding accuracy class and the rated voltage of each winding.

- f) highest system voltage (e.g. 72,5 kV);
- g) rated insulation level (e.g. 140/325 kV).

NOTE The two items f) and g) may be combined into one marking (e.g. 72,5/140/325 kV).

All information shall be marked in an indelible manner on the voltage transformer itself or on a rating plate securely attached to the transformer.

In addition, the following information should be marked whenever space is available:

- h) rated voltage factor and corresponding rated time;
- i) class of insulation if different from Class A;

NOTE If several classes of insulating material are used, the one which limits the temperature rise of the windings should be indicated.

- j) on transformers with more than one secondary winding, the use of each winding and its corresponding terminals.

11.2 Terminal markings

11.2.1 General rules

These markings are applicable to single-phase voltage transformers and also to sets of single-phase voltage transformers assembled as one unit and connected as a three-phase voltage transformer or to a three-phase voltage transformer having a common core for the three phases.

11.2.2 Terminal identifiers

Markings shall be in accordance with Figures 6 to 15 as appropriate.

Capital letters A, B, C and N denote the primary-winding terminals and the lower-case letters a, b, c and n denote the corresponding secondary-winding terminals.

The letters A, B and C denote fully insulated terminals and the letter N denotes a terminal intended to be earthed and the insulation of which is less than that of the other terminal(s).

Letters da and dn denote the terminals of windings intended to supply a residual voltage.

11.2.3 Polarités relatives

Les bornes dont les lettres majuscules et minuscules se correspondent doivent avoir la même polarité à un instant donné.

12 Prescriptions pour la précision des transformateurs inductifs de tension monophasés pour mesures

12.1 Désignation de la classe de précision d'un transformateur de tension pour mesures

Pour les transformateurs de tension pour mesure, la classe de précision est caractérisée par un nombre (indice de classe) égal à la limite admissible de l'erreur de tension, exprimée en pour-cent, pour la tension assignée primaire et la charge de précision.

12.1.1 Classes de précision normales

Les classes de précision normales pour les transformateurs inductifs de tension monophasés pour mesures sont:

0,1 – 0,2 – 0,5 – 1,0 – 3,0

12.2 Limites de l'erreur de tension et du déphasage des transformateurs de tension pour mesures

L'erreur de tension et le déphasage à la fréquence assignée ne doivent pas dépasser les valeurs du Tableau 11 à toute tension comprise entre 80 % et 120 % de la tension assignée et pour toute charge comprise entre 25 % et 100 % de la charge de précision, sous un facteur de puissance de 0,8 inductif.

Pour les transformateurs de tension ayant une classe de précision 0,1 ou 0,2 et une charge de précision n'excédant pas 10 VA, une gamme étendue de charge peut être spécifiée. L'erreur de tension et le déphasage ne doivent pas dépasser les valeurs données au Tableau 11, quand la charge secondaire est comprise entre 0 VA et 100 % de la charge de précision, avec un facteur de puissance égal à 1.

NOTE Cette prescription peut être exigée pour garantir la précision de la mesure de l'énergie.

Les erreurs doivent être déterminées aux bornes du transformateur et elles doivent comprendre les effets des coupe-circuit ou des résistances faisant éventuellement partie du transformateur.

11.2.3 Relative polarities

Terminals having corresponding capital and lower-case markings shall have the same polarity at the same instant.

12 Accuracy requirements for single-phase inductive measuring voltage transformers

12.1 Accuracy class designation for measuring voltage transformers

For measuring voltage transformers, the accuracy class is designated by the highest permissible percentage voltage error at rated voltage and with rated burden, prescribed for the accuracy class concerned.

12.1.1 Standard accuracy classes for measuring voltage transformers

The standard accuracy classes for single-phase inductive measuring voltage transformers are:

0,1 – 0,2 – 0,5 – 1,0 – 3,0

12.2 Limits of voltage error and phase displacement for measuring voltage transformers

The voltage error and phase displacement at rated frequency shall not exceed the values given in Table 11 at any voltage between 80 % and 120 % of rated voltage and with burdens of between 25 % and 100 % of rated burden at a power factor of 0,8 lagging.

For voltage transformers of accuracy class 0,1 and 0,2 and having a rated burden lower than 10 VA an extended range of burden can be specified. The voltage error and phase displacement shall not exceed the values given in Table 11, when the secondary burden is any value from 0 VA to 100 % of the rated burden, at a power factor equal to 1.

NOTE This requirement may be requested for certified accuracy of energy measurements.

The errors shall be determined at the terminals of the transformer and shall include the effects of any fuses or resistors as an integral part of the transformer.

Tableau 11 – Limites de l'erreur de tension et du déphasage transformateurs de tension pour mesures

Classe	Erreur de tension (rapport) en pour-cent ±	Déphasage ±	
		Minutes	Centiradians
0,1	0,1	5	0,15
0,2	0,2	10	0,3
0,5	0,5	20	0,6
1,0	1,0	40	1,2
3,0	3,0	Pas spécifié	Pas spécifié

NOTE Lors de la commande de transformateurs ayant deux enroulements secondaires distincts et en raison de leur interdépendance, il convient que l'utilisateur spécifie deux gammes de puissance, une pour chaque enroulement, la limite supérieure de chacune de ces gammes de puissance correspondant à une valeur normale de la puissance de précision. Il convient que chacun des enroulements satisfasse à ses propres prescriptions de précision dans toute sa gamme de puissance lorsqu'au même moment l'autre enroulement fournit une puissance de toute valeur comprise entre zéro et la limite supérieure de la gamme de puissance spécifiée pour ce dernier. Pour vérifier la conformité à cette prescription, il suffit de faire les essais aux valeurs extrêmes seulement. Si aucune spécification des gammes de puissance n'est donnée, celles-ci sont réputées être de 25 % à 100 % de la puissance assignée pour chaque enroulement.

Si l'un des enroulements n'est chargé qu'occasionnellement, pendant de courtes durées, ou s'il est utilisé pour créer une tension résiduelle, son effet sur les autres enroulements peut être négligé.

12.3 Essais de type concernant la précision des transformateurs de tension pour mesures

Pour vérifier la conformité aux prescriptions de 12.2, des essais de type doivent être effectués à 80 %, 100 % et 120 % de la tension assignée, à la fréquence assignée et à 25 % et 100 % de la charge de précision.

12.4 Essais individuels concernant la précision des transformateurs de tension pour mesures

Les essais individuels concernant la précision sont en principe les mêmes que les essais de type prescrits en 12.3, mais il est admis que les essais individuels puissent être faits à un nombre réduit de tensions et/ou de charges, à condition qu'il ait été montré, par des essais de type effectués sur un transformateur identique, que de tels essais en nombre réduit suffisent pour vérifier la conformité à 12.2.

12.5 Marquage de la plaque signalétique d'un transformateur de tension pour mesures

La plaque signalétique doit porter les indications appropriées, conformément à 11.1.

La classe de précision doit être indiquée à la suite de l'indication de la puissance de précision (par exemple 100 VA, classe 0,5).

Pour les transformateurs de tension ayant une charge de précision n'excédant pas 10 VA et une charge étendue jusqu'à 0 VA, ce marquage doit être indiqué immédiatement avant l'indication de la charge (par exemple, 0 VA -10 VA classe 0,2).

NOTE La plaque signalétique peut comporter des indications concernant plusieurs combinaisons de puissances de précision et de classes de précision auxquelles le transformateur est capable de satisfaire.

Table 11 – Limits of voltage error and phase displacement measuring voltage transformers

Class	Percentage voltage (ratio) error \pm	Phase displacement \pm	
		Minutes	Centiradians
0,1	0,1	5	0,15
0,2	0,2	10	0,3
0,5	0,5	20	0,6
1,0	1,0	40	1,2
3,0	3,0	Not specified	Not specified

NOTE When ordering transformers having two separate secondary windings, because of their interdependence, the user should specify two output ranges, one for each winding, the upper limit of each output range corresponding to a standard rated output value. Each winding should fulfil its respective accuracy requirements within its output range, whilst at the same time the other winding has an output of any value from zero up to 100 % of the upper limit of the output range specified for the other winding. In proving compliance with this requirement, it is sufficient to test at extreme values only. If no specification of output ranges is supplied, these ranges are deemed to be from 25 % to 100 % of the rated output for each winding.

If one of the windings is loaded only occasionally for short periods or only used as a residual voltage winding, its effect upon other windings may be neglected.

12.3 Type tests for accuracy of measuring voltage transformers

To prove compliance with 12.2, type tests shall be made at 80 %, 100 % and 120 % of rated voltage, at rated frequency and at 25 % and 100 % of rated burden.

12.4 Routine tests for accuracy of measuring voltage transformers

The routine tests for accuracy are in principle the same as the type tests in 12.3, but routine tests at a reduced number of voltages and/or burdens are permissible, provided it has been shown by type tests on a similar transformer that such a reduced number of tests is sufficient to prove compliance with 12.2.

12.5 Marking of the rating plate of a measuring voltage transformer

The rating plate shall carry the appropriate information in accordance with 11.1.

The accuracy class shall be indicated following the indications of the corresponding rated output (e.g. 100 VA, class 0,5).

For voltage transformers having a rated burden not exceeding 10 VA and with an extended burden down to 0 VA, this rating shall be indicated immediately before the burden indication (for example, 0 VA-10 VA class 0,2).

NOTE The rating-plate may contain information concerning several combinations of output and accuracy class that the transformer can satisfy.

13 Prescriptions complémentaires pour les transformateurs inductifs de tension monophasés pour protection

13.1 Désignation de la classe de précision d'un transformateur de tension pour protection

Tous les transformateurs de tension pour protection doivent également être d'une classe de précision de mesure définie conformément à 12.1 et 12.2. Cette exigence ne s'étend toutefois pas aux enroulements destinés à fournir une tension résiduelle. En plus, ils doivent être d'une des classes de précision prescrites en 13.1.1.

Cette classe particulière de précision d'un transformateur de tension pour protection est désignée par l'erreur maximale de tension, exprimée en pour cent, admissible entre 5 % de la tension assignée et la valeur de la tension correspondant au facteur de tension assigné (voir 5.3). Cette expression est suivie de la lettre P.

13.1.1 Classes de précision normales

Les classes de précision normales des transformateurs de tension pour protection sont 3P et 6P, et les mêmes limites d'erreur de tension et de déphasage sont normalement applicables aussi bien à 5 % de la tension assignée qu'à la tension correspondant au facteur de tension assigné. A 2 % de la tension assignée, les limites d'erreur sont portées au double de celles valables à 5 % de la tension assignée.

Lorsque les limites d'erreur d'un transformateur sont différentes à 5 % de la tension assignée et à la limite supérieure de la tension (c'est-à-dire à la tension correspondant au facteur de tension assigné 1,2, 1,5 ou 1,9), il convient qu'un accord intervienne entre le constructeur et l'utilisateur.

13.2 Limites de l'erreur de tension et du déphasage des transformateurs de tension pour protection

L'erreur de tension et le déphasage à la fréquence assignée ne doivent pas dépasser les valeurs du Tableau 12 à 5 % de la valeur assignée et au produit de la valeur assignée par le facteur de tension assigné (1,2, 1,5 ou 1,9) et pour toute charge comprise entre 25 % et 100 % de la charge assignée avec un facteur de puissance de 0,8 inductif.

A 2 % de la tension assignée, les limites de l'erreur de tension et du déphasage, pour toute charge comprise entre 25 % et 100 % de la charge assignée avec un facteur de puissance de 0,8 inductif, seront le double de celles indiquées au Tableau 12.

Tableau 12 – Limites de l'erreur de tension et du déphasage des transformateurs de tension pour protection

Classe de précision	Erreur de tension (de rapport) en % + ou -	Déphasage + ou -	
		Minutes	Centiradians
3P	3,0	120	3,5
6P	6,0	240	7,0

NOTE Lors de la commande de transformateurs ayant deux enroulements secondaires distincts et en raison de leur interdépendance, il convient que l'utilisateur spécifie deux gammes de puissance, une pour chaque enroulement, la limite supérieure de chacune de ces gammes de puissance correspondant à une valeur assignée normalisée de la puissance. Il convient que chacun des enroulements satisfasse à ses propres prescriptions de précision dans toute sa gamme de puissance, lorsqu'au même moment l'autre enroulement fournit une puissance de toute valeur comprise entre zéro et la limite supérieure de sa gamme de puissance. Pour vérifier la conformité à cette prescription, il suffit de faire les essais aux valeurs extrêmes seulement. Si aucune spécification des gammes de puissance n'est donnée, celles-ci sont réputées être de 25 % à 100 % de la puissance assignée pour chaque enroulement.

13 Additional requirements for single-phase inductive protective voltage transformers

13.1 Accuracy class designation for protective voltage transformers

All voltage transformers intended for protective purposes, with the exception of residual voltage windings, shall be assigned a measuring accuracy class in accordance with 12.1 and 12.2. In addition, they shall be assigned one of the accuracy classes specified in 13.1.1.

The accuracy class for a protective voltage transformer is designated by the highest permissible percentage voltage error prescribed for the accuracy class concerned, from 5 % of rated voltage to a voltage corresponding to the rated voltage factor (see 5.3). This expression is followed by the letter P.

13.1.1 Standard accuracy classes for protective voltage transformers

The standard accuracy classes for protective voltage transformers are 3P and 6P, and the same limits of voltage error and phase displacement will normally apply at both 5 % of rated voltage and at the voltage corresponding to the rated voltage factor. At 2 % of rated voltage, the error limits will be twice as high as those at 5 % of rated voltage.

Where transformers have different error limits at 5 % of rated voltage and at the upper voltage limit (i.e. the voltage corresponding to rated voltage factor 1,2, 1,5 or 1,9), agreement should be made between manufacturer and user.

13.2 Limits of voltage error and phase displacement for protective voltage transformers

The voltage error and phase displacement at rated frequency shall not exceed the values in Table 12 at 5 % rated voltage and at rated voltage multiplied by the rated voltage factor (1,2, 1,5 or 1,9) with burdens of between 25 % and 100 % of rated burden at a power factor of 0,8 lagging.

At 2 % of rated voltage, the limits of error and phase displacement with burdens of between 25 % and 100 % of rated burden at a power factor of 0,8 lagging will be twice as high as those given in Table 12.

Table 12 – Limits of voltage error and phase displacement for protective voltage transformers

Class	Percentage voltage (ratio) error + or –	Phase displacement + or –	
		Minutes	Centiradians
3P	3,0	120	3,5
6P	6,0	240	7,0

NOTE When ordering transformers having two separate secondary windings, because of their interdependence, the user should specify two output ranges, one for each winding, the upper limit of each output range corresponding to a standard rated output value. Each winding should fulfil its respective accuracy requirements within its output range, whilst at the same time the other winding has an output of any value from zero up to 100 % of the upper limit of its output range. In proving compliance with this requirement, it is sufficient to test at extreme values only. If no specification of output ranges is supplied, these ranges are deemed to be from 25 % to 100 % of the rated output for each winding

13.3 Tensions assignées de l'enroulement secondaire de tension résiduelle

Les tensions secondaires de l'enroulement destiné à être relié en triangle ouvert avec des enroulements semblables pour fournir une tension résiduelle sont données au Tableau 13.

Tableau 13 – Tensions assignées de l'enroulement secondaire de tension résiduelle

Valeurs préférentielles		Autres valeurs (non préférentielles)
V		V
100	110	200
$\frac{100}{\sqrt{3}}$	$\frac{110}{\sqrt{3}}$	$\frac{200}{\sqrt{3}}$
$\frac{100}{3}$	$\frac{110}{3}$	$\frac{200}{3}$

NOTE Lorsque les conditions sont telles que les valeurs préférentielles conduisent à une tension résiduelle trop faible, les valeurs non préférentielles peuvent être utilisées mais l'attention est attirée sur la nécessité de prendre des précautions concernant la sécurité.

13.4 Puissance de l'enroulement secondaire de tension résiduelle

13.4.1 Puissance de précision

La puissance de précision de l'enroulement destiné à être relié en triangle ouvert avec des enroulements semblables pour produire une tension résiduelle doit être spécifiée en volt-ampères et la valeur doit être choisie parmi celles de 5.2.

13.4.2 Puissance thermique assignée limite

La puissance thermique assignée limite de l'enroulement de tension résiduelle doit être spécifiée en voltampères; la valeur doit être de 15, 25, 50, 75, 100 VA et leurs multiples décimaux, référée à la tension assignée secondaire, pour un facteur de puissance égal à 1. Les valeurs préférées sont soulignées.

NOTE Puisque les enroulements de tension résiduelle sont reliés en triangle ouvert, ils ne sont chargés qu'en cas de défaut.

Faisant exception à la définition donnée en 2.1.17.2, la puissance thermique assignée de l'enroulement de tension résiduelle est référée à une durée de 8 h.

13.5 Classe de précision de l'enroulement secondaire de tension résiduelle

La classe de précision de l'enroulement de tension résiduelle doit être 6P conformément à 13.1.1 et 13.2.

NOTE 1 Si un enroulement de tension résiduelle est employé pour une tâche particulière, une autre classe de précision normale peut être choisie par accord entre constructeur et acheteur, conformément à 12.1.1, 12.2, 13.1.1 et 13.2.

NOTE 2 Si un enroulement de tension résiduelle est employé seulement comme un amortisseur, la prescription d'une classe de précision n'est pas obligatoire.

13.3 Rated voltages for secondary windings intended to produce a residual voltage

Rated secondary voltages of windings intended to be connected in broken delta with similar windings to produce a residual voltage are given in Table 13.

Table 13 – Rated voltages for secondary intended to produce a residual voltage

Preferred values V		Alternative (non-preferred) values V
100	110	200
$\frac{100}{\sqrt{3}}$	$\frac{110}{\sqrt{3}}$	$\frac{200}{\sqrt{3}}$
$\frac{100}{3}$	$\frac{110}{3}$	$\frac{200}{3}$

NOTE Where system conditions are such that the preferred values of rated secondary voltages would produce a residual voltage that is too low, the non-preferred values may be used, but attention is drawn to the need to take precautions for purposes of safety.

13.4 Output for secondary windings intended to produce a residual voltage

13.4.1 Rated output

The rated output of windings intended to be connected in broken delta with similar windings to produce a residual voltage shall be specified in voltamperes and the value shall be chosen from the values specified in 5.2.

13.4.2 Rated thermal limiting output

The rated thermal limiting output of the residual voltage winding shall be specified in voltamperes; the value shall be 15, 25, 50, 75, 100 VA and their decimal multiples, related to the rated secondary voltage with unity power factor. The values underlined should be preferred.

NOTE Since the residual voltage windings are connected in a broken delta, these windings are only loaded under fault conditions.

Deviating from the definition in 2.1.17.2, the rated thermal output of the residual voltage winding should be referred to a duration of 8 h.

13.5 Accuracy class for secondary windings intended to produce a residual voltage

The accuracy class for a residual voltage winding shall be 6P as defined in 13.1.1 and 13.2.

NOTE 1 If a residual voltage winding is used for special purposes, another standard accuracy class in accordance with 12.1.1, 12.2, 13.1.1 and 13.2 can be agreed between manufacturer and purchaser.

NOTE 2 If the residual voltage winding is used only for damping purposes, an accuracy class designation is not mandatory.

13.6 Essais de type concernant les transformateurs de tension pour protection

13.6.1 Essais d'échauffement des secondaires de tension résiduelle

Si un des enroulements secondaires est destiné à fournir une tension résiduelle, le transformateur doit supporter un essai conformément à 8.1, effectué selon les prescriptions de 5.4 point a), à 1,2 fois la tension primaire assignée, et suivi directement par l'essai selon les prescriptions de 5.4 point c).

Pendant la première partie de l'essai à 1,2 fois la tension primaire assignée, l'enroulement de tension résiduelle ne doit pas être chargé. Pendant la seconde partie de l'essai, pendant 8 h à 1,9 fois la tension primaire assignée, l'enroulement de tension résiduelle doit être chargé avec sa puissance thermique assignée limite (voir 13.4.2), tandis que les autres enroulements doivent être chargés avec leurs charges de précision.

Lorsqu'une valeur de puissance thermique limitée est spécifiée pour d'autres enroulements secondaires, un essai d'échauffement supplémentaire doit être effectué conformément au point a) de 5.4, à la tension primaire assignée et l'enroulement de tension résiduelle ne doit pas être chargé.

NOTE La mesure de la tension doit être effectuée du côté de l'enroulement primaire, car la tension secondaire effective peut être appréciablement moindre que la tension secondaire assignée multipliée par le facteur de tension.

13.6.2 Essais concernant la précision

Pour vérifier la conformité à 13.2, des essais de type doivent être faits à 2 %, à 5 % et à 100 % de la tension assignée et au produit de la tension assignée par le facteur de tension assigné: à 25 %, et à 100 % de la charge de précision pour un facteur de puissance de 0,8 inductif.

Si le transformateur a plusieurs enroulements secondaires, les enroulements doivent être chargés selon les indications de la note de 13.2.

L'enroulement de tension résiduelle ne doit pas être chargé pendant les essais effectués avec une tension jusqu'à 100 % de la tension assignée et chargé avec sa charge de précision pendant l'essai effectué avec une tension égale à la tension assignée multipliée par le facteur de tension assigné.

13.7 Essais individuels concernant les transformateurs de tension pour protection

13.7.1 Essais concernant la précision

Les essais individuels concernant la précision sont en principe les mêmes que les essais de type prescrits en 13.6.2, mais il est admis que les essais individuels puissent être effectués à un nombre réduit de tensions et/ou de charges, à condition qu'il ait été montré par des essais de type effectués sur un transformateur identique que de tels essais en nombre réduit suffisent pour vérifier la conformité à 13.2.

13.8 Marquage de la plaque signalétique d'un transformateur de tension pour protection

La plaque signalétique doit porter les indications appropriées conformément à 11.1.

La classe de précision doit être marquée à la suite de l'indication de la puissance assignée correspondante.

La Figure 16 donne un exemple type de plaque signalétique.

13.6 Type tests for protective voltage transformers

13.6.1 Temperature-rise test for residual voltage windings

If one of the secondary windings is used as a residual voltage winding, a test shall be made in accordance with 8.1, starting with the test in accordance with 5.4 item a) at 1,2 times the rated primary voltage and directly followed by the test in accordance with 5.4 item c).

During the preconditioning test with 1,2 times the rated primary voltage, the residual voltage winding is unloaded. During the test, at 1,9 times the rated primary voltage for 8 h, the residual voltage winding shall be loaded with the burden corresponding to the rated thermal limiting output (see 13.4.2) while the other windings are loaded with the rated burden.

If, for other secondary windings, a thermal limiting output is specified, an additional test shall be made in accordance with item a) of 5.4 at rated primary voltage without loading the residual voltage winding.

NOTE The voltage measurement has to be performed on the primary winding, as the actual secondary voltage may be appreciably smaller than the rated secondary voltage multiplied by the voltage factor.

13.6.2 Tests for accuracy

To prove compliance with 13.2, type tests shall be made at 2 %, 5 % and at 100 % of rated voltage and at rated voltage multiplied by the rated voltage factor, at 25 % and at 100 % of rated burden at a power-factor of 0,8 lagging.

When the transformer has several secondary windings, they are to be loaded as stated in the note to 13.2.

A residual voltage winding is unloaded during the tests with voltages up to 100 % of rated voltage and loaded with rated burden during the test with a voltage equal to rated voltage multiplied by the rated voltage factor.

13.7 Routine tests for protective voltage transformers

13.7.1 Tests for accuracy

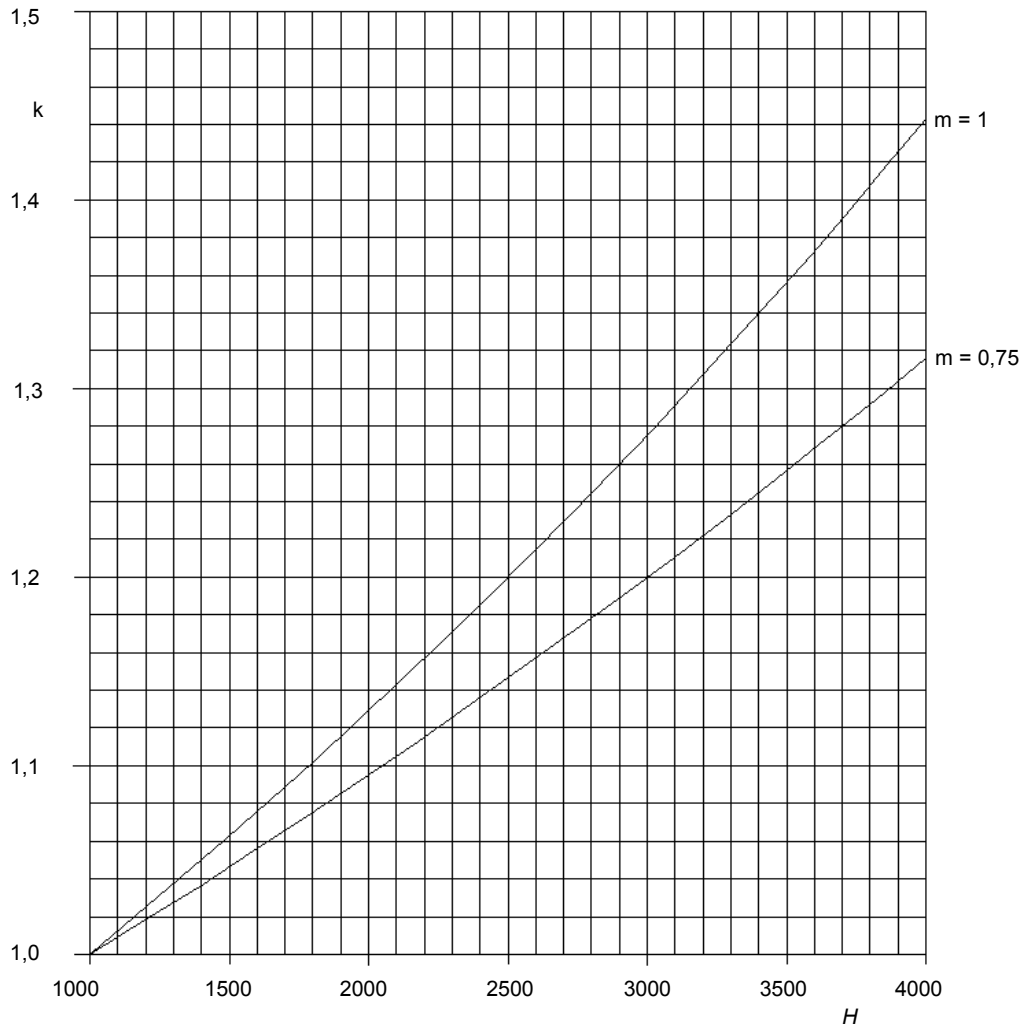
The routine tests for accuracy are in principle the same as the type tests in 13.6.2, but routine tests at a reduced number of voltages and/or burdens are permissible, provided it has been shown by type tests on a similar transformer that such a reduced number of tests is sufficient to prove compliance with 13.2.

13.8 Marking of the rating plate of a protective voltage transformer

The rating plate shall carry the appropriate information in accordance with 11.1.

The accuracy class shall be indicated after the corresponding rated output.

An example of a typical rating plate is given in Figure 16.



Ces facteurs peuvent être calculés à partir de l'équation qui suit:

$$k = em (H - 1000)/8150$$

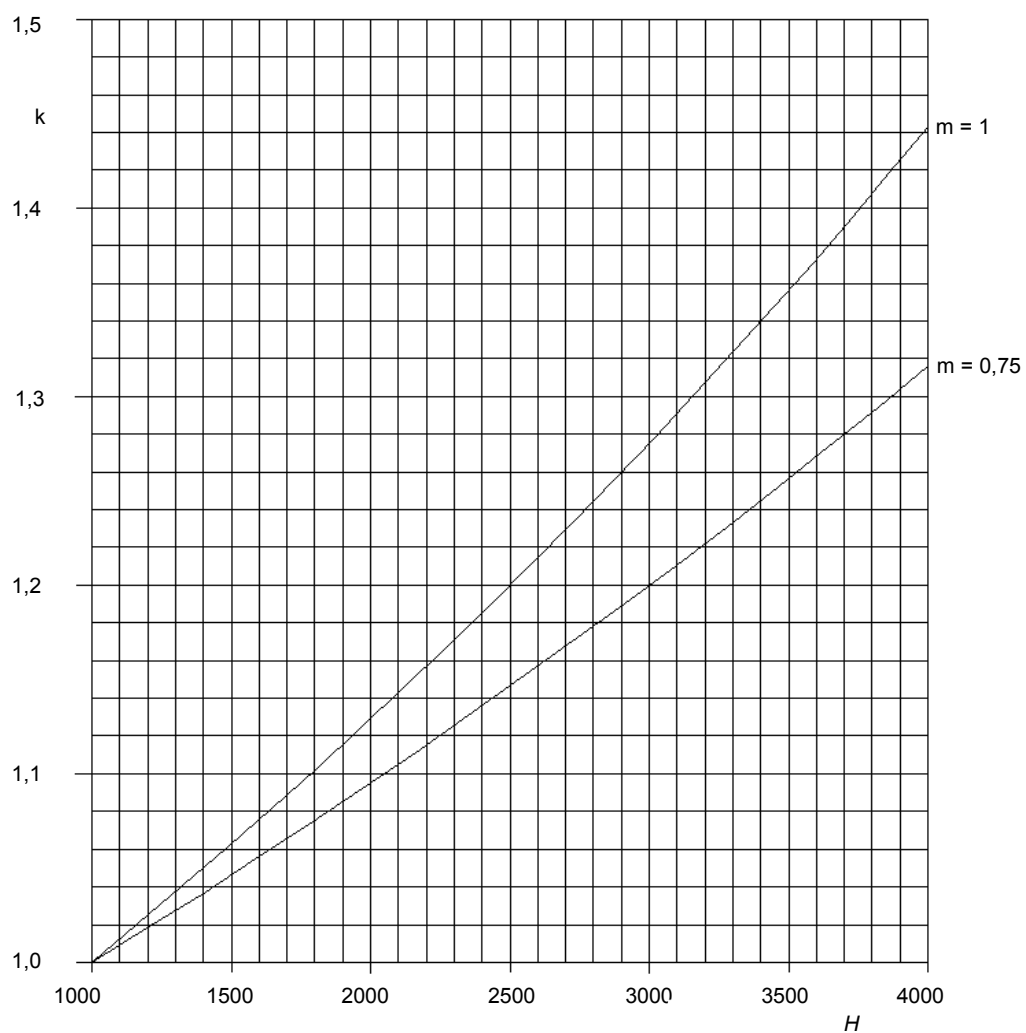
où

H est l'altitude en mètres;

$m = 1$ pour la fréquence industrielle et la tension de choc de foudre;

$m = 0,75$ pour la tension de choc de manoeuvre.

Figure 1 – Facteur correctif pour l'altitude



These factors can be calculated with the following equation:

$$k = e^{m(H - 1000)/8150}$$

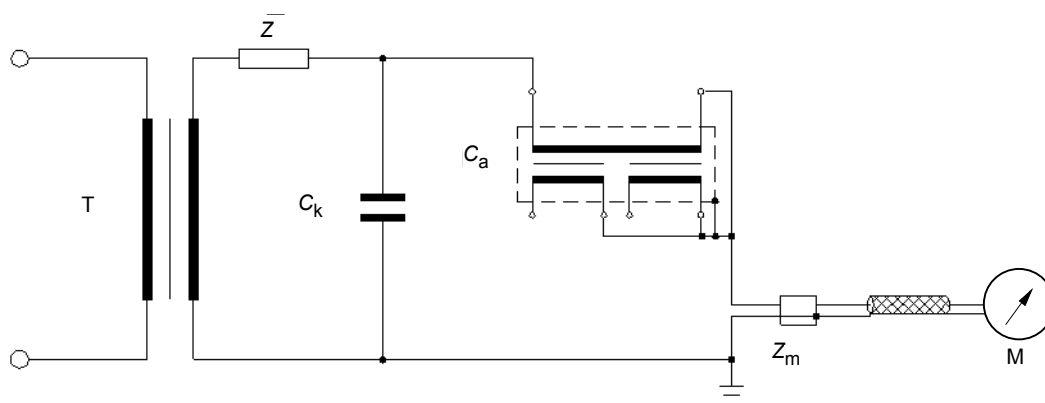
where

H is the altitude in metres;

$m = 1$ for power-frequency and lightning impulse voltage;

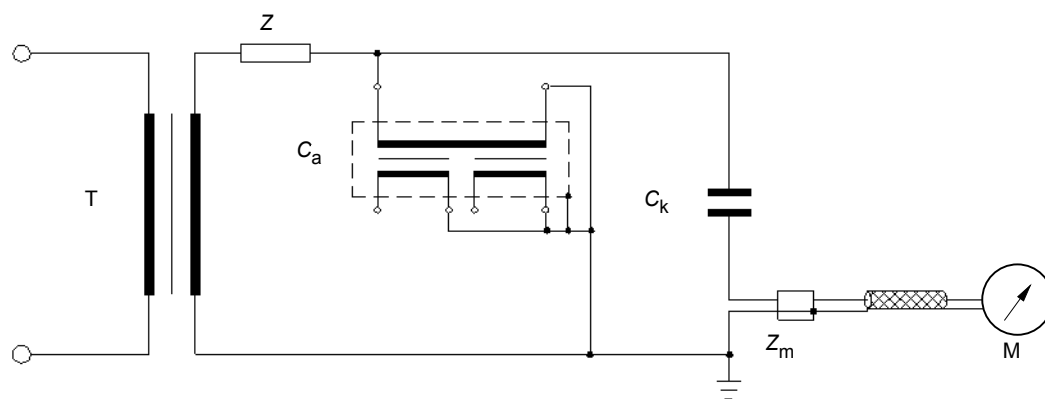
$m = 0,75$ for switching impulse voltage.

Figure 1 – Altitude correction factor



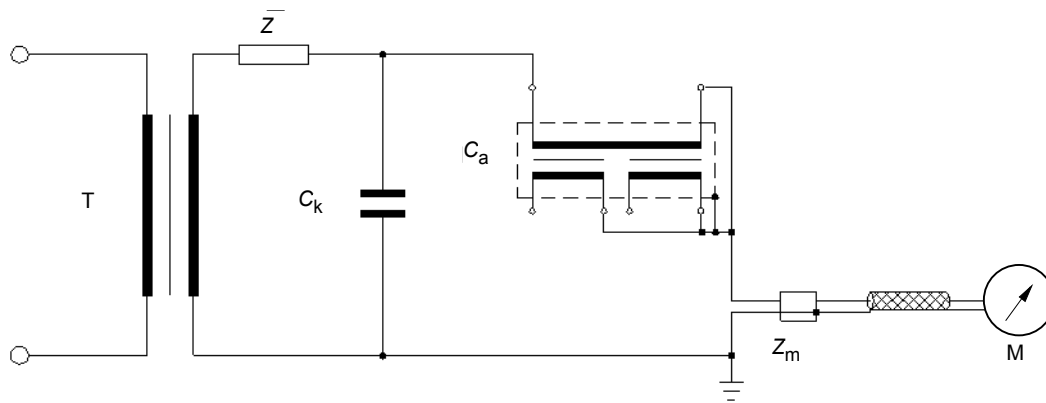
- T est le transformateur d'essai
- C_a est le transformateur de mesure à essayer
- C_k est le condensateur de couplage
- M est l'appareil de mesure de décharges partielles
- Z_m est l'impédance de mesure
- Z est le filtre (absent si C_k est la capacité du transformateur d'essai)

Figure 2 – Circuit d'essai pour la mesure des décharges partielles



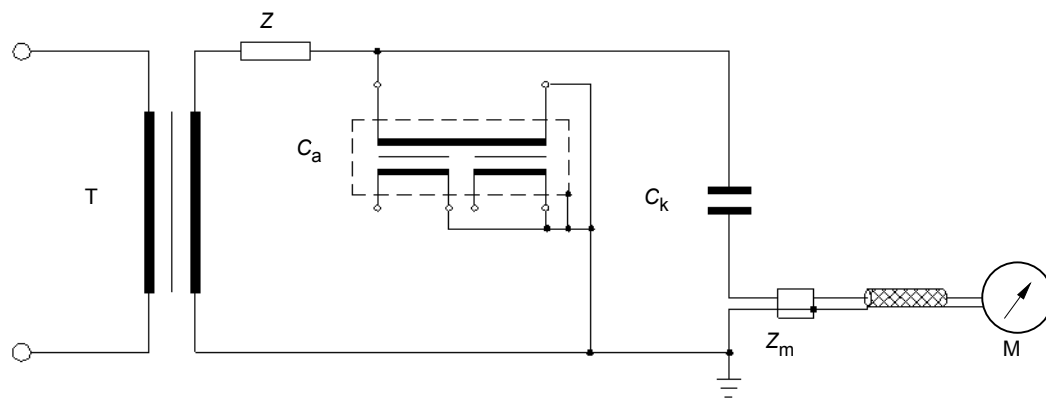
Symboles comme sur la Figure 2

Figure 3 – Variante de circuit d'essai pour la mesure des décharges partielles



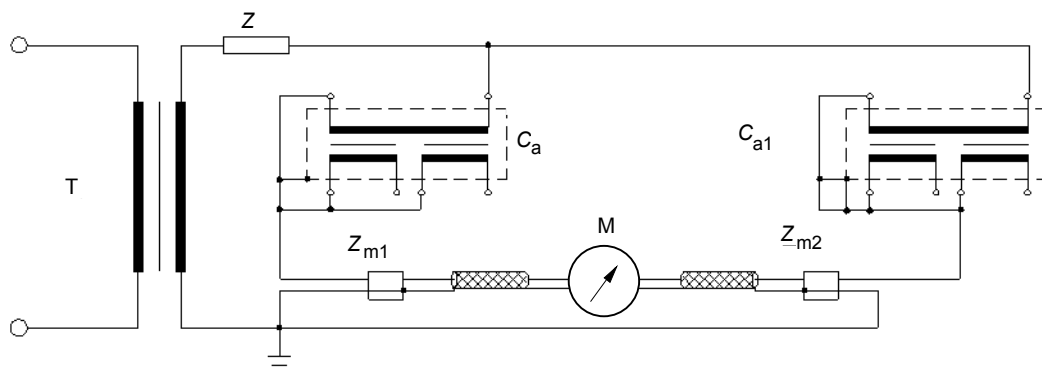
- T is the test transformer
- C_a is the instrument transformer to be tested
- C_k is the coupling capacitor
- M is the PD measuring instrument
- Z_m is the measuring impedance
- Z is the filter (not present if C_k is the capacitance of the test transformer)

Figure 2 – Test circuit for partial discharge measurement



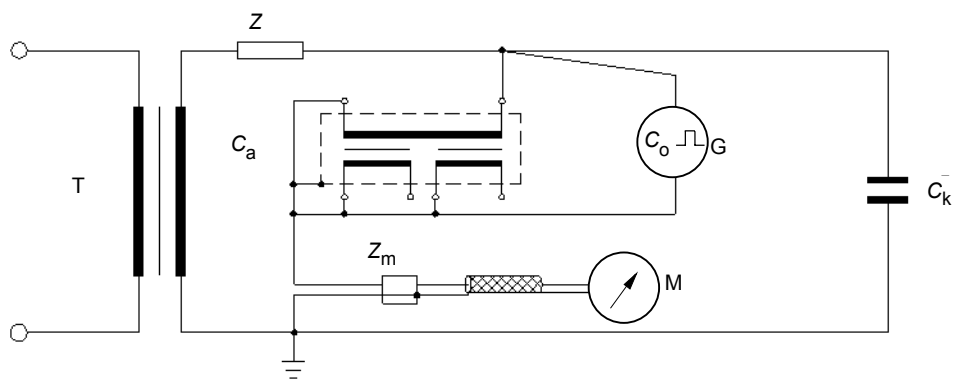
Symbols as in Figure 2

Figure 3 – Alternative circuit for partial discharge measurement



- T est le transformateur d'essai
- C_a est le transformateur de mesure à essayer
- C_{a1} est l'objet libre auxiliaire pour décharges partielles
(ou C_k est le condensateur de couplage)
- M est l'appareil de mesure de décharges partielles
- Z_{m1} et Z_{m2} sont les impédances de mesure
- Z est le filtre

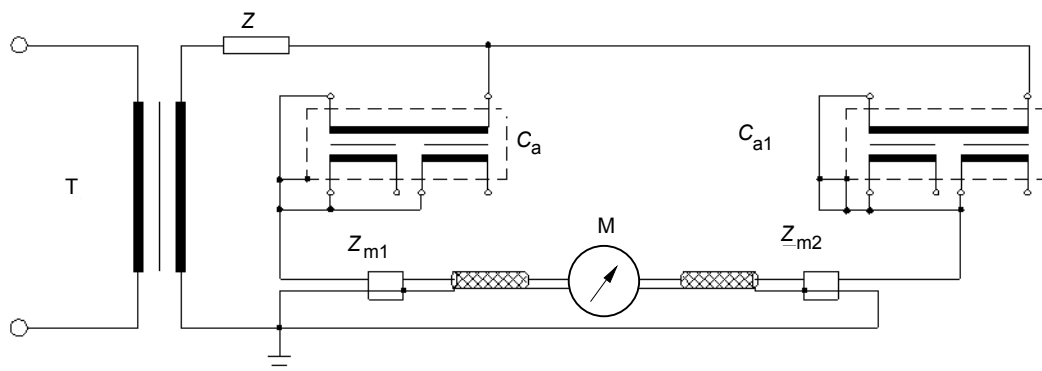
Figure 4 – Exemple de circuit d'essai équilibré pour la mesure des décharges partielles



Symboles comme sur la Figure 2

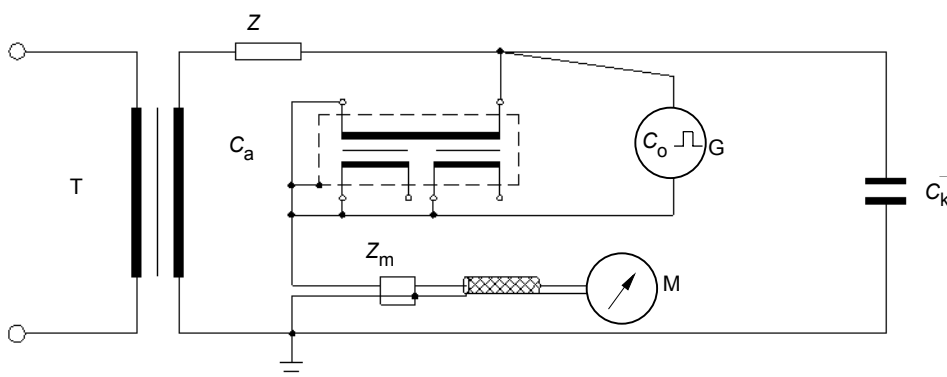
G est le générateur de choc avec capacité C_0

Figure 5 – Exemple de circuit d'étalonnage pour la mesure des décharges partielles



- T is the test transformer for partial discharge measurement
- C_a is the instrument transformer to be tested
- C_{a1} is the auxiliary PD free object (or C_k is the coupling capacitor)
- M is the PD measuring instrument
- Z_{m1} and Z_{m2} are the measuring impedances
- Z is the filter

Figure 4 – Example of balanced test circuit for partial discharge measurement



Symbols as in Figure 2

G is the impulse generator with capacitance C_0

Figure 5 – Example of calibration circuit for partial discharge measurement

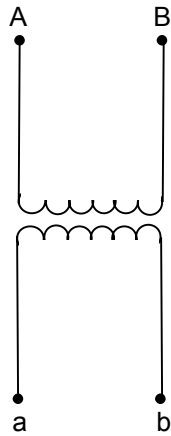


Figure 6 – Transformateur monophasé avec bornes primaires totalement isolées et un seul circuit secondaire

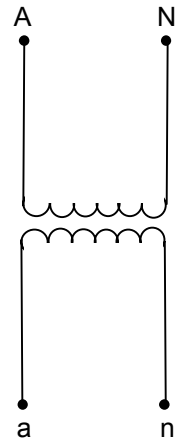


Figure 7 – Transformateur monophasé avec une borne primaire neutre à isolement réduit et un seul circuit secondaire

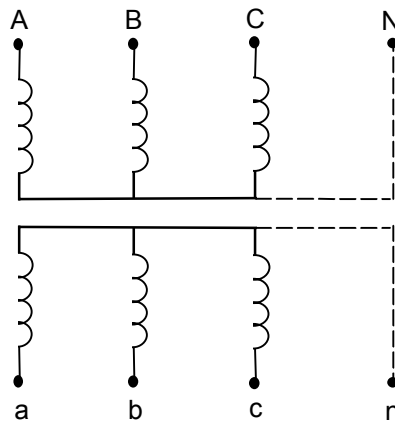


Figure 8 – Ensemble triphasé avec un seul circuit secondaire

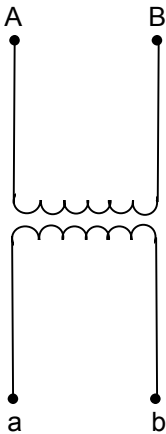


Figure 6 – Single-phase transformer with fully insulated terminals and a single secondary

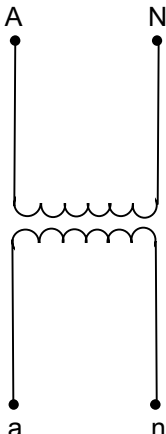


Figure 7 – Single-phase transformer with a neutral primary terminal with reduced insulation and a single secondary

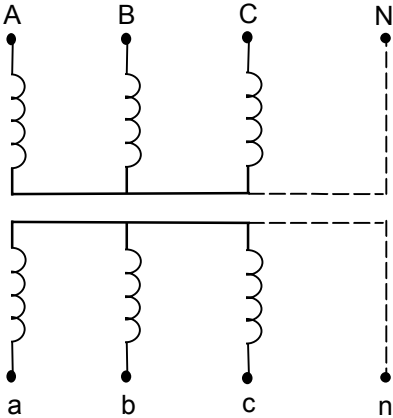


Figure 8 – Three-phase assembly with a single secondary

Copyright International Electrotechnical Commission

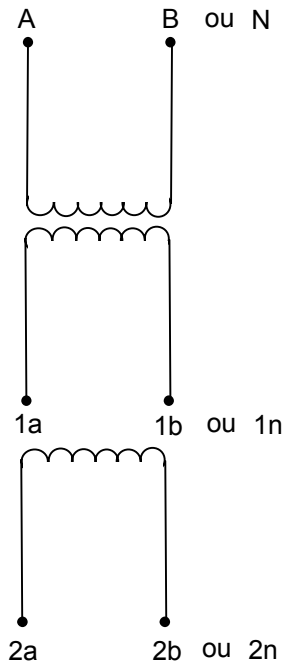


Figure 9 – Transformateur monophasé avec deux circuits secondaires

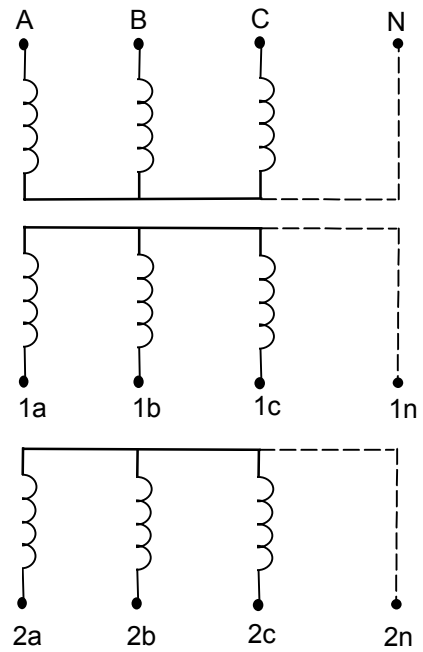


Figure 10 – Ensemble triphasé avec deux circuits secondaires

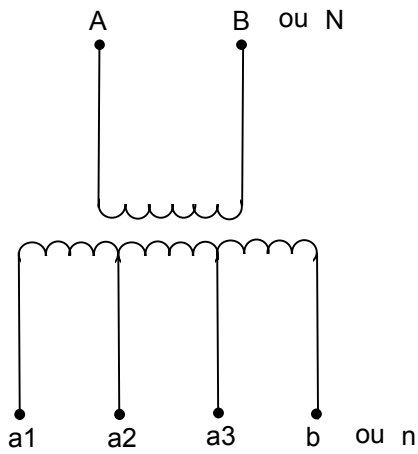


Figure 11 – Transformateur monophasé avec un circuit secondaire à prises multiples

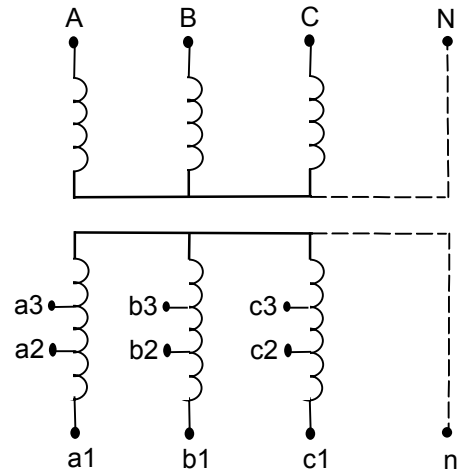


Figure 12 – Ensemble triphasé avec un circuit secondaire à prises multiples

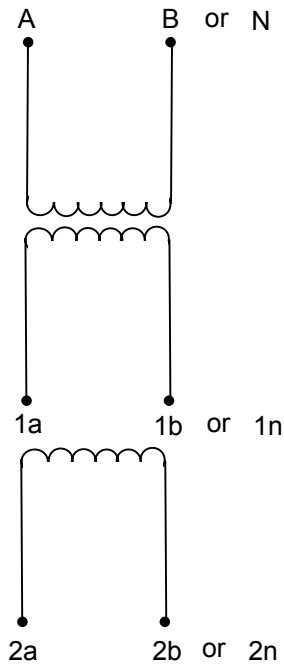


Figure 9 – Single-phase transformer with two secondaries

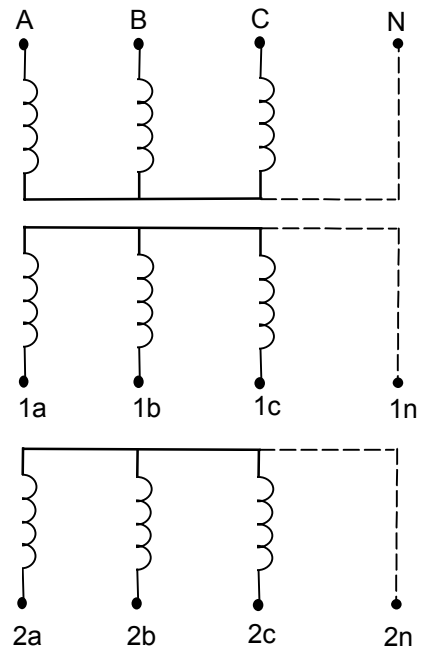


Figure 10 – Three-phase assembly with two secondaries

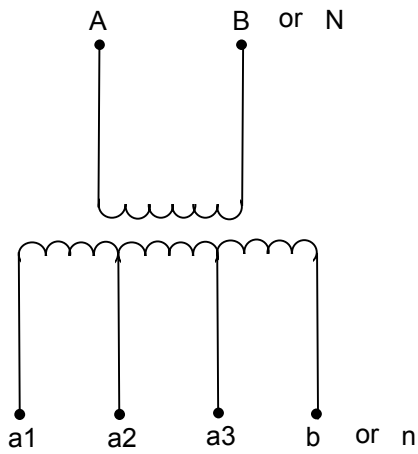


Figure 11 – Single-phase transformer with one multi-tap secondary

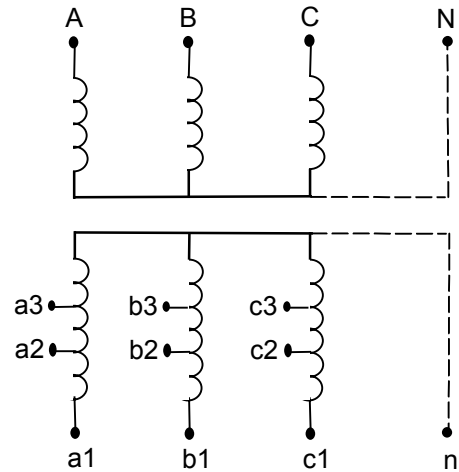


Figure 12 – Three-phase assembly with one multi-tap secondary

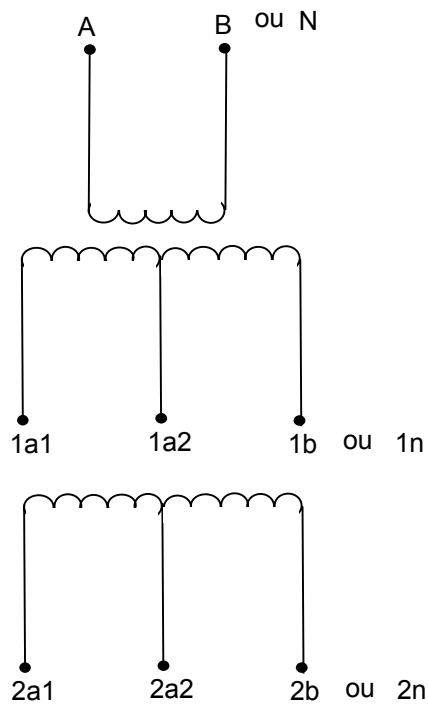


Figure 13 – Transformateur monophasé avec deux circuits secondaires à prises multiples

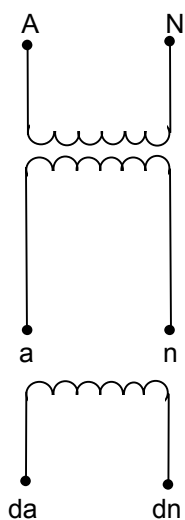


Figure 14 – Transformateur monophasé avec un enroulement de tension résiduelle

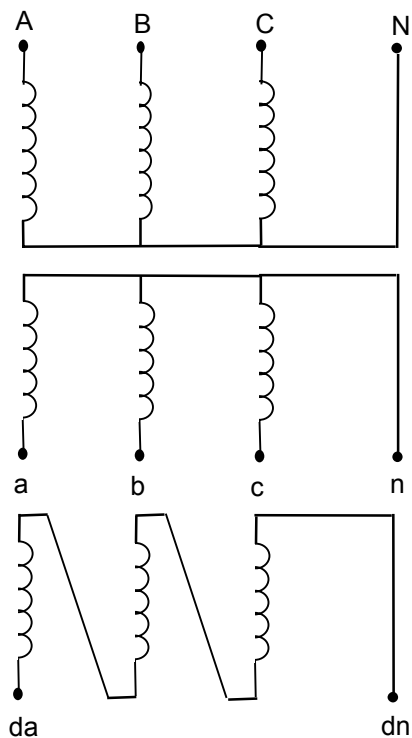


Figure 15 – Transformateur triphasé avec enroulement de tension résiduelle

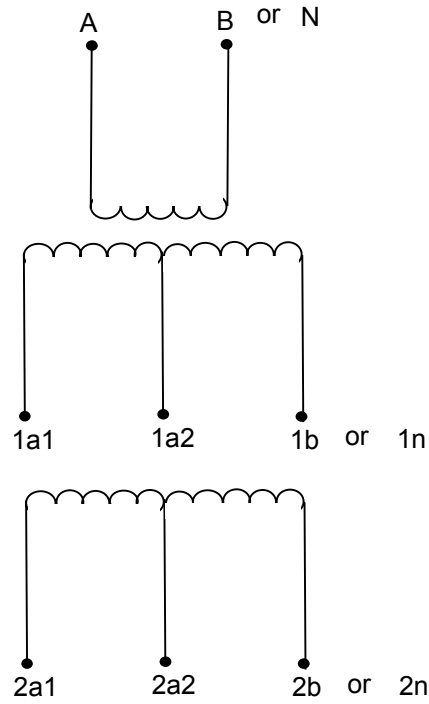


Figure 13 – Single-phase transformer with two multi-tap secondaries

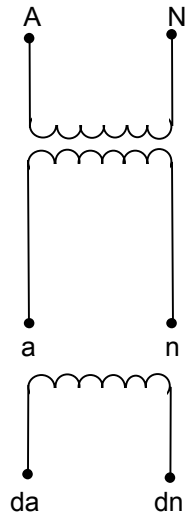


Figure 14 – Single-phase transformer with one residual voltage winding

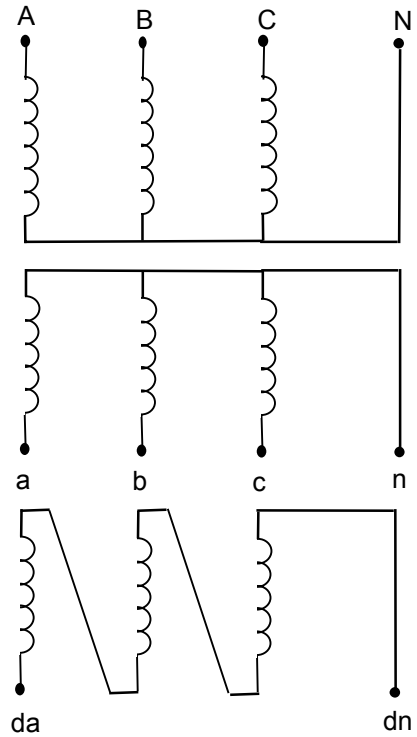


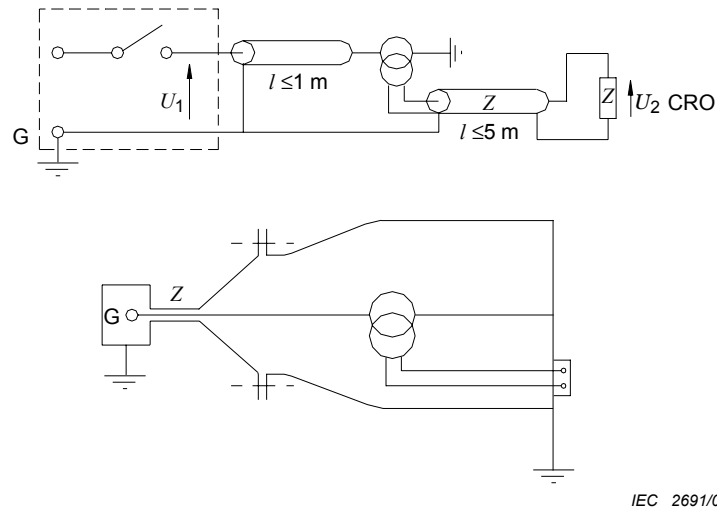
Figure 15 – Three-phase transformer with one residual voltage winding

Transformateur de tension		A – N 220000: $\sqrt{3}$ V			
Constructeur		1a – 1n	(2a – 2n)	da – dn	
Numéro de série:		110: $\sqrt{3}$		110:3	
Type	50 Hz	VA:25	50	25	
245/460/1050 kV	1,9 U_n 30 s	Cl:0,5	3P	6P	

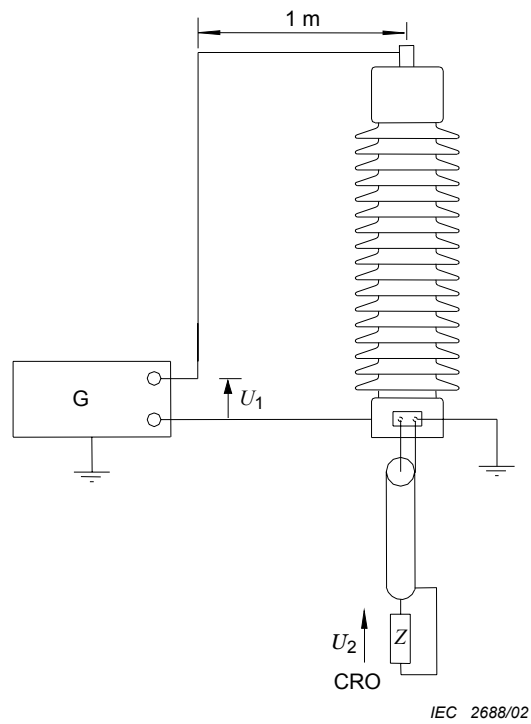
Figure 16 – Exemple type de plaque signalétique

Voltage transformer		A – N 220000: $\sqrt{3}$ V			
Manufacturer		1a – 1n	(2a – 2n)	da – dn	
Serial No.:		110: $\sqrt{3}$		110:3	
Type	50 Hz	VA:25	50	25	
245/460/1050 kV	1,9 U_n 30 s	CI:0,5	3P	6P	

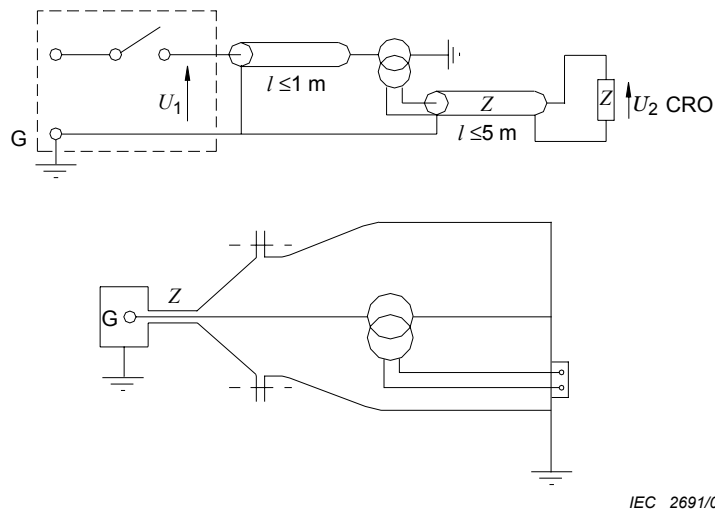
Figure 16 – Example of a typical rating plate



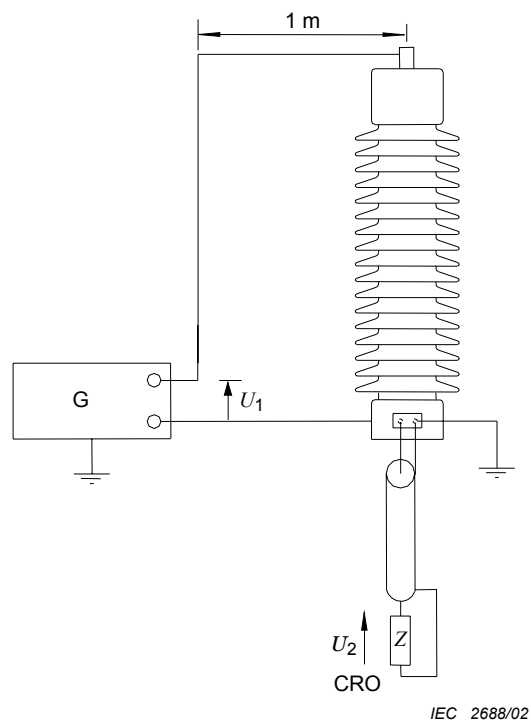
**Figure 18 – Mesure des surtensions transmises:
Circuit d'essai et installation pour essai GIS**



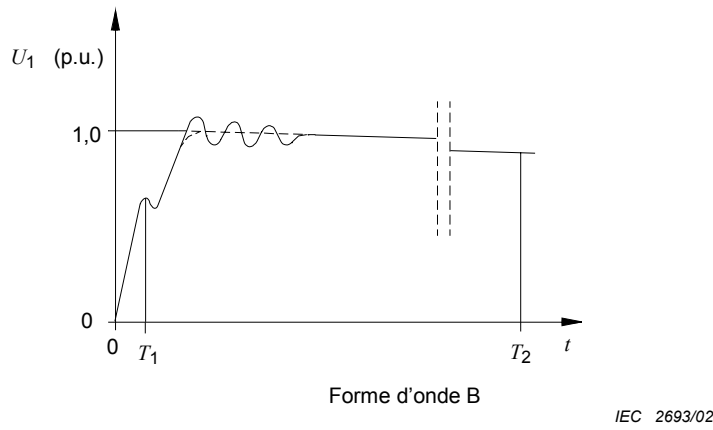
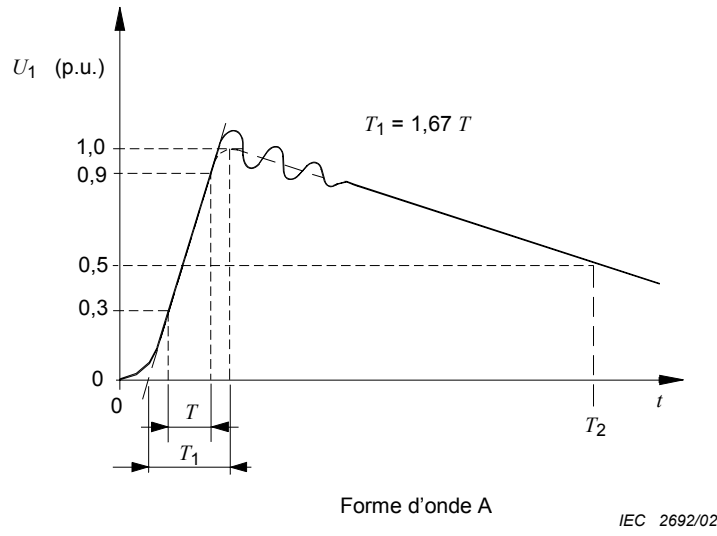
**Figure 19 – Mesure des surtensions transmises:
Installation générale pour essais**



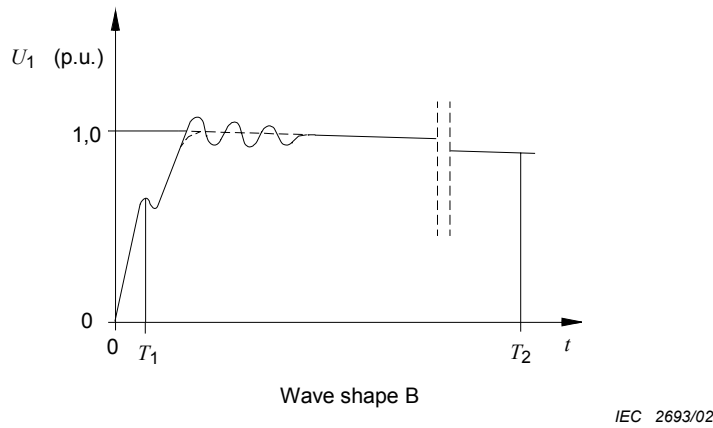
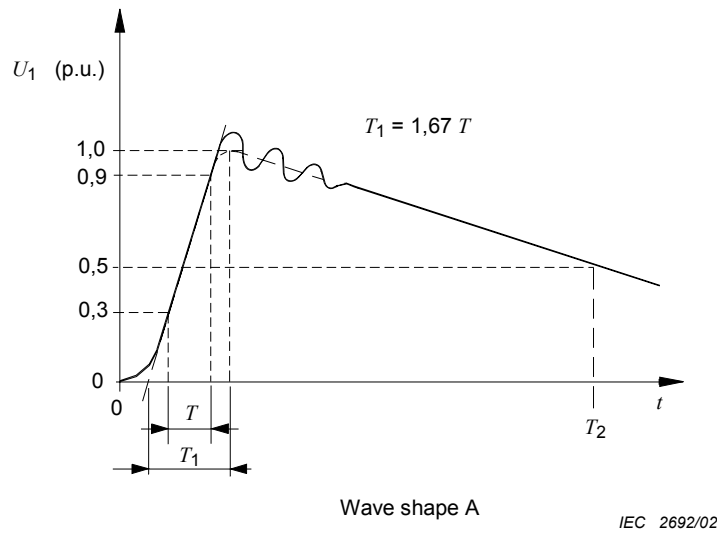
**Figure 18 – Transmitted Overvoltages measurement:
Test Circuit and GIS Test set-up**



**Figure 19 – Transmitted Overvoltages measurement:
General Test set-up**



**Figure 20 – Mesure des surs tensions transmises:
Formes de l'onde d'essai**



**Figure 20 – Transmitted Overvoltages measurement:
Test Waveforms**

.....



Standards Survey

The IEC would like to offer you the best quality standards possible. To make sure that we continue to meet your needs, your feedback is essential. Would you please take a minute to answer the questions overleaf and fax them to us at +41 22 919 03 00 or mail them to the address below. Thank you!

Customer Service Centre (CSC)

International Electrotechnical Commission

3, rue de Varembé
1211 Genève 20
Switzerland

or

Fax to: **IEC/CSC** at +41 22 919 03 00

Thank you for your contribution to the standards-making process.

A Prioritaire

Nicht frankieren
Ne pas affranchir



Non affrancare
No stamp required

RÉPONSE PAYÉE

SUISSE

Customer Service Centre (CSC)
International Electrotechnical Commission
3, rue de Varembé
1211 GENEVA 20
Switzerland



Q1 Please report on **ONE STANDARD** and **ONE STANDARD ONLY**. Enter the exact number of the standard: (e.g. 60601-1-1)

.....

Q2 Please tell us in what capacity(ies) you bought the standard (tick all that apply). I am the/a:

- purchasing agent
- librarian
- researcher
- design engineer
- safety engineer
- testing engineer
- marketing specialist
- other.....

Q3 I work for/in/as a: (tick all that apply)

- manufacturing
- consultant
- government
- test/certification facility
- public utility
- education
- military
- other.....

Q4 This standard will be used for: (tick all that apply)

- general reference
- product research
- product design/development
- specifications
- tenders
- quality assessment
- certification
- technical documentation
- thesis
- manufacturing
- other.....

Q5 This standard meets my needs: (tick one)

- not at all
- nearly
- fairly well
- exactly

Q6 If you ticked NOT AT ALL in Question 5 the reason is: (tick all that apply)

- standard is out of date
- standard is incomplete
- standard is too academic
- standard is too superficial
- title is misleading
- I made the wrong choice
- other

Q7 Please assess the standard in the following categories, using the numbers:

- (1) unacceptable,
- (2) below average,
- (3) average,
- (4) above average,
- (5) exceptional,
- (6) not applicable

- timeliness.....
- quality of writing.....
- technical contents.....
- logic of arrangement of contents
- tables, charts, graphs, figures.....
- other

Q8 I read/use the: (tick one)

- French text only
- English text only
- both English and French texts

Q9 Please share any comment on any aspect of the IEC that you would like us to know:

.....





Enquête sur les normes

La CEI ambitionne de vous offrir les meilleures normes possibles. Pour nous assurer que nous continuons à répondre à votre attente, nous avons besoin de quelques renseignements de votre part. Nous vous demandons simplement de consacrer un instant pour répondre au questionnaire ci-après et de nous le retourner par fax au +41 22 919 03 00 ou par courrier à l'adresse ci-dessous. Merci !

Centre du Service Clientèle (CSC)

Commission Electrotechnique Internationale

3, rue de Varembé

1211 Genève 20

Suisse

ou

Télécopie: **CEI/CSC** +41 22 919 03 00

Nous vous remercions de la contribution que vous voudrez bien apporter ainsi à la Normalisation Internationale.

A Prioritaire

Nicht frankieren
Ne pas affranchir



Non affrancare
No stamp required

RÉPONSE PAYÉE

SUISSE

Centre du Service Clientèle (CSC)

Commission Electrotechnique Internationale

3, rue de Varembé

1211 GENÈVE 20

Suisse



Q1 Veuillez ne mentionner qu'**UNE SEULE NORME** et indiquer son numéro exact:
(ex. 60601-1-1)
.....

Q2 En tant qu'acheteur de cette norme, quelle est votre fonction?
(cochez tout ce qui convient)
Je suis le/un:

- agent d'un service d'achat
- bibliothécaire
- chercheur
- ingénieur concepteur
- ingénieur sécurité
- ingénieur d'essais
- spécialiste en marketing
- autre(s).....

Q3 Je travaille:
(cochez tout ce qui convient)

- dans l'industrie
- comme consultant
- pour un gouvernement
- pour un organisme d'essais/
certification
- dans un service public
- dans l'enseignement
- comme militaire
- autre(s).....

Q4 Cette norme sera utilisée pour/comme
(cochez tout ce qui convient)

- ouvrage de référence
- une recherche de produit
- une étude/développement de produit
- des spécifications
- des soumissions
- une évaluation de la qualité
- une certification
- une documentation technique
- une thèse
- la fabrication
- autre(s).....

Q5 Cette norme répond-elle à vos besoins:
(une seule réponse)

- pas du tout
- à peu près
- assez bien
- parfaitement

Q6 Si vous avez répondu PAS DU TOUT à Q5, c'est pour la/les raison(s) suivantes:
(cochez tout ce qui convient)

- la norme a besoin d'être révisée
- la norme est incomplète
- la norme est trop théorique
- la norme est trop superficielle
- le titre est équivoque
- je n'ai pas fait le bon choix
- autre(s)

Q7 Veuillez évaluer chacun des critères ci-dessous en utilisant les chiffres
(1) inacceptable,
(2) au-dessous de la moyenne,
(3) moyen,
(4) au-dessus de la moyenne,
(5) exceptionnel,
(6) sans objet

- publication en temps opportun
- qualité de la rédaction.....
- contenu technique
- disposition logique du contenu
- tableaux, diagrammes, graphiques,
figures
- autre(s)

Q8 Je lis/utilise: (une seule réponse)

- uniquement le texte français
- uniquement le texte anglais
- les textes anglais et français

Q9 Veuillez nous faire part de vos observations éventuelles sur la CEI:

.....
.....
.....
.....
.....
.....



www.underwriterslaboratories.com

ISBN 2-8318-6837-8



9 782831 868370

ICS 17.220.20; 29.180

Typeset and printed by the IEC Central Office
GENEVA, SWITZERLAND